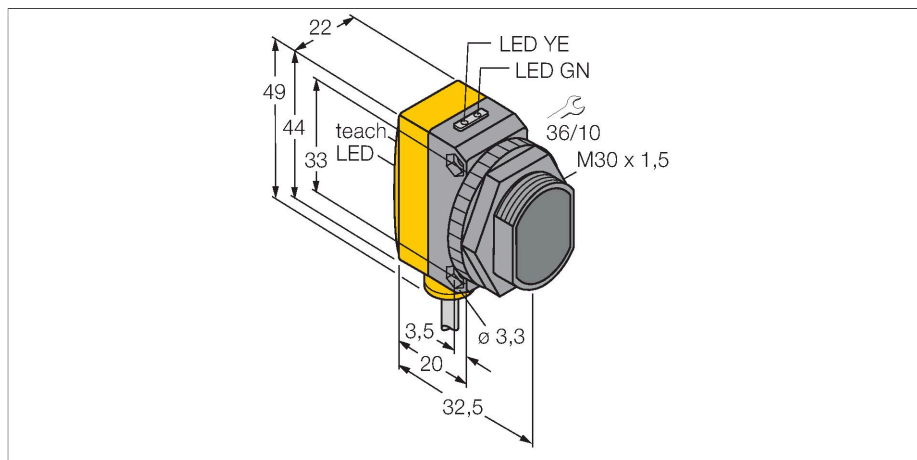


QS30LDL

Opto-Sensor – Reflexionslichttaster



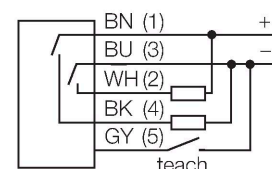
Technische Daten

| | |
|----------------------------|-----------------------------|
| Typ | QS30LDL |
| Ident-No. | 3002785 |
| Optische Daten | |
| Funktion | Näherungsschalter |
| Betriebsart | Diffus |
| Lichtart | Rot |
| Wellenlänge | 658 nm |
| Laserklasse | ▲ 2 |
| Strahldurchmesser | 2 mm |
| Reichweite | 0...800 mm |
| Elektrische Daten | |
| Betriebsspannung | 10...30 VDC |
| Restwelligkeit | < 10 % U _{ss} |
| DC Bemessungsbetriebsstrom | ≤ 150 mA |
| Leerlaufstrom | ≤ 35 mA |
| Kurzschlusschutz | ja |
| Verpolungsschutz | ja |
| Ausgangsfunktion | Schließler, PNP/NPN |
| Schaltfrequenz | ≤ 1000 Hz |
| Bereitschaftsverzug | ≤ 1 s |
| Bereitschaftsverzug | ≤ 1000 ms |
| Ansprechzeit typisch | < 0.5 ms |
| Einstellmöglichkeit | Drucktaster Remote-Teach |
| Mechanische Daten | |
| Bauform | Quader mit Gewinde, QS30 |
| Abmessungen | Ø 30 x 35 x 22 x 49 mm |

Merkmale

- Kabel, PVC, 2 m
- Schutzart IP67
- LED rundum sichtbar
- Teachtaster
- 8-Segment Bargraph
- Betriebsspannung: 10...30 VDC
- Bipolarer Schaltausgang
- Hell- oder Dunkelschaltung

Anschlussbild



Funktionsprinzip

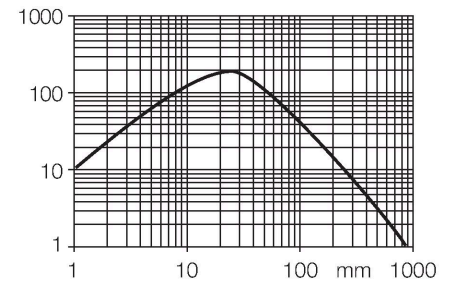
Sender und Empfänger sind in demselben Gehäuse untergebracht. Die Lichtreflexion an einem Objekt wird erfasst und führt zum Schalten des Sensors. Dabei hängt der Schaltabstand in hohem Maße vom Reflexionsvermögen des Objektes ab.

Reichweitenkurve

Funktionsreserve in Abhängigkeit von der Reichweite

Technische Daten

| | |
|------------------------------|--|
| Gehäusewerkstoff | Kunststoff, Thermoplastischer Kunststoff, gelb |
| Linse | Kunststoff, Acryl |
| Elektrischer Anschluss | Kabel, 2 m, PVC |
| Aderzahl | 5 |
| Aderquerschnitt | 0.5 mm ² |
| Umgebungstemperatur | -10...+50 °C |
| Schutzart | IP67 |
| Besondere Merkmale | halten/verzögern |
| Betriebsspannungsanzeige | LED, grün |
| Schaltzustandsanzeige | LED, gelb |
| Fehlermeldung | LED, grün, blinkend |
| Anzeige der Funktionsreserve | LED, rot, blinkend |
| Tests/Zulassungen | |
| MTTF | 28 Jahre nach SN 29500 (Ed. 99) 40 °C |
| Zulassungen | CE |



Montagezubehör

SMBQS30Y 3002811

Schutzgehäuse, Edelstahl, für Bauform QS30

SMBQS30YL 3072741

Schutzgehäuse mit Schutzglas, Edelstahl, für Bauform QS30

SMB30A 3032723

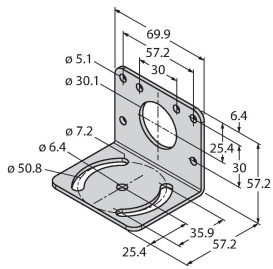
Montagewinkel, rechteckig, Edelstahl, für Sensoren mit 30mm Gewinde

SMBQS30L 3002809

Montagewinkel, Edelstahl, für Bauform QS30

SMB30MM

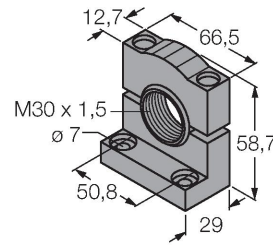
3027162



Montagewinkel, rechtwinklig,
Edelstahl, für Sensoren mit 30 mm
Gewinde, weite Bohrlöcher zur
genauen Ausrichtung

SMB30SC

3052521



Montagehalterung, PBT-schwarz,
für Sensoren mit 30-mm-Gewinde,
ausrichtbar