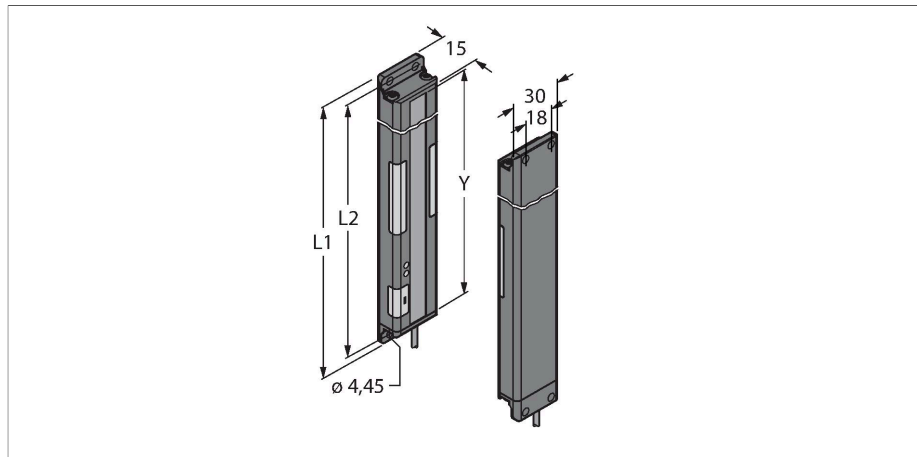


PVA225N6

Pick-to-Light – Bestückungssensor

Lichtgitter Kit



Merkmale

- Überwachungsfeldhöhe L2: 225 mm
- 10 strahliges System mit 25 mm Strahlabstand
- Sender / Empfänger
- Reichweite bis zu 2 m
- hell- / dunkelschaltend
- Frequenzwahl zum Schutz vor gegenseitiger Beeinflussung
- Betriebsspannung 12...30 VDC
- Schaltausgang des Empfängers NPN
- Eingang der Arbeitsanforderungsleuchte -0 VDC
- Schutzart IP62

Technische Daten

Typ	PVA225N6
Ident-No.	3052906
Signal- und Anzeigedaten	
Einsatzzweck	Pick-to-Light
Funktion	Einwegschranke
max. Reichweite	2000 mm
Lichtart	IR
Überwachungsfeldhöhe	225 mm
Anzahl der Strahlen	10
Optische Auflösung	25 mm
Tasterfunktion	Tastend
Merkmale Farbe 1	Grün, Einstellbar über DIP Schalter
Elektrische Daten	
Betriebsspannung	12...30 VDC
Max. Stromaufnahme pro Farbe	62 mA
Ausgangsfunktion	Schließer/Öffner, NPN
Eingangstyp	Bipolar (PNP/NPN)
Ansprechzeit typisch	< 40 ms
Mechanische Daten	
Bauform	Quader, PVA
Abmessungen	266.4 x 30 x 15 mm
Gehäusewerkstoff	Metall, AL, schwarz
Fensterwerkstoff	Acryl, klar
Elektrischer Anschluss	Kabel, 2 m, PVC
Aderzahl	4

Funktionsprinzip

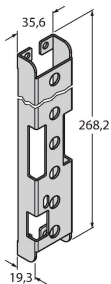
Sowohl Sender als auch Empfänger dieses für Fehlererkennung und Kommissioniervorgänge einsetzbaren Lichtvorhangs besitzt eine gut sichtbare Arbeitslampe, die das Bedienungspersonal an Montagebändern durch die richtige Teileaufnahme führt. Auf diese Weise werden Fälle von fehlenden Teilen und falsche Montager Reihenfolgen vermieden. Eine Steuerung gibt den Arbeitsablauf vor und leitet über die Rückmeldung des Lichtvorhangs den nächsten Arbeitsschritt ein. Ein Fehlgriff wird sofort erkannt und durch rot blinkendes Licht angezeigt.

Technische Daten

Umgebungstemperatur	0...+50 °C
Schutzart	IP62
Tests/Zulassungen	
Zulassungen	CE, cURus

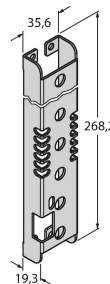
Montagezubehör

SMBPVA10 3056809



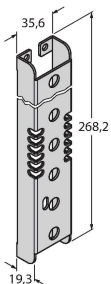
Montagehalterung, für PVA225, kaltgewalzter Stahl, Aussparung für DIP-Schalter-Bank

SMBPVA10A 3062447



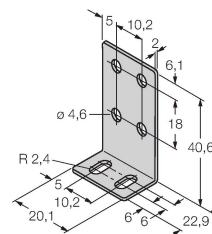
Montagehalterung, für PVA225, kaltgewalzter Stahl, Aussparung für DIP-Schalter-Bank, Schutz für Leuchtanzeige

SMBPVA10AB 3070806



Montagehalterung, für PVA225, kaltgewalzter Stahl, keine Aussparung für DIP-Schalter-Bank, Schutz für Leuchtanzeige

SMBPVA1 3056884



Montagewinkel, für PVA und PVD, Edelstahl, Set bestehend aus 2 Winkeln und Schrauben