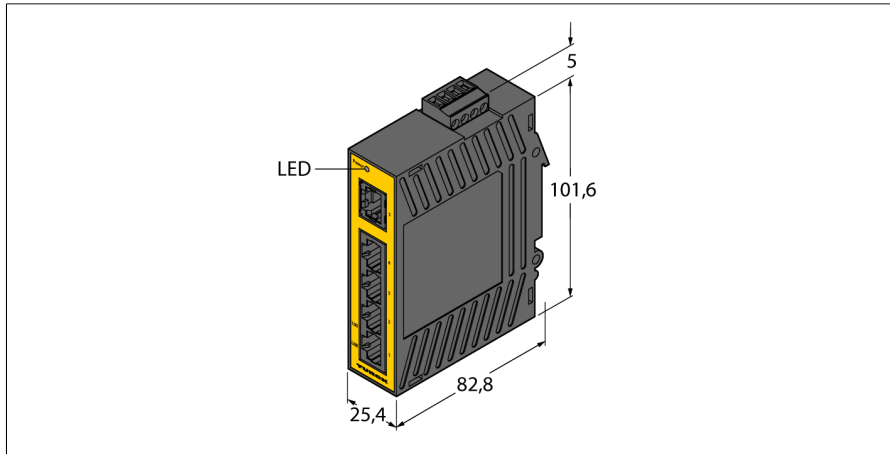
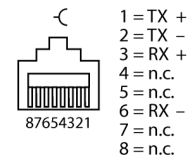


Industrial Ethernet Unmanaged Switch SE20-84X-RJ522

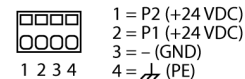


- 10/100 MBit/s
- Auto-Negotiation, 10/100M, half/full duplex
- Auto-Crossing, Auto-Polarity
- Auto-Adressierung, Alterung und Migration
- Store and Forward Datenübertragung
- IEEE 802.3, 802.3u, 802.3x
- 5 Ports
- Ethernet-Anschluss, geschirmte RJ45 Buchsen
- Spannungsversorgung: Abziehbare Schraubklemme
- Schutzart: IP20

Feldbus RJ45



Spannungsversorgung



Funktionsprinzip

Ethernet Switches vereinfachen die Netzwerkkommunikation, indem sie den Datenverkehr reduzieren. Sie leiten Frames nur an den Port weiter, der sie benötigt.

Typ	SE20-84X-RJ522
Ident-No.	U3-10852
Versorgungsspannung	24 V DC
Zulässiger Bereich	10...30 VDC
Leistungsaufnahme	≤ 2 W
Überspannungsschutz Transientenschutz	15,000 Wp
Schutz gegen Signalspitzen	5.000 W (10 mal für 10 µs)
Anschlussstechnik Spannungsversorgung	steckbare Schraubklemmleiste
Übertragungsrate Ethernet	10/100 Mbit/s
Ethernet Standard	IEEE 802.3 (10 MBit/s Ethernet) IEEE 802.3u (100 MBit/s Ethernet) IEEE 802.3 x (Full-Duplex mit Flow Control)
Anzahl der Ethernet Ports	5 Ports
Anschlussstechnik Ethernet	5 x RJ45
MAC Adressen	1024
Speicherbandbreite	3.2 GBit/s
Latenzzeiten (typisch)	@100 Mbit/s: 5 µs + Frame time; @10 Mbit/s: 16 µs + Frame time
Potenzialtrennung	1500 VRMS 1 min.
Elektromagnetische Verträglichkeit (EMV)	FCC part 15, ICES-003, EN55022, EN61000-6, CE
Abmessungen	25.4 x 82.8 x 101.6 mm
Gewicht	205 g
Umgebungstemperatur	-40...+60 °C
Lagertemperatur	-40...+85 °C
Relative Feuchte	5...95 %, nicht kondensierend
Schwingungsprüfung	gemäß IEC 60068-2-6
Schutzart	IP20
Montage	Befestigung auf Hutschiene und Montageplatte
Gehäusematerial	UL94V0 Lexan
Zulassungen und Zertifikate	UL508/CSA C22.2/14; EN61010-1; UL1604/CSA C22.2/213 (Klasse I, Div. 2); EN60079-15 (Zone 2, Kategorie 3); CE (ATEX)
Lebensdauer MTBF	> 1M Std. GB bei 35 °C gemäß MIL-HDBK-217F2