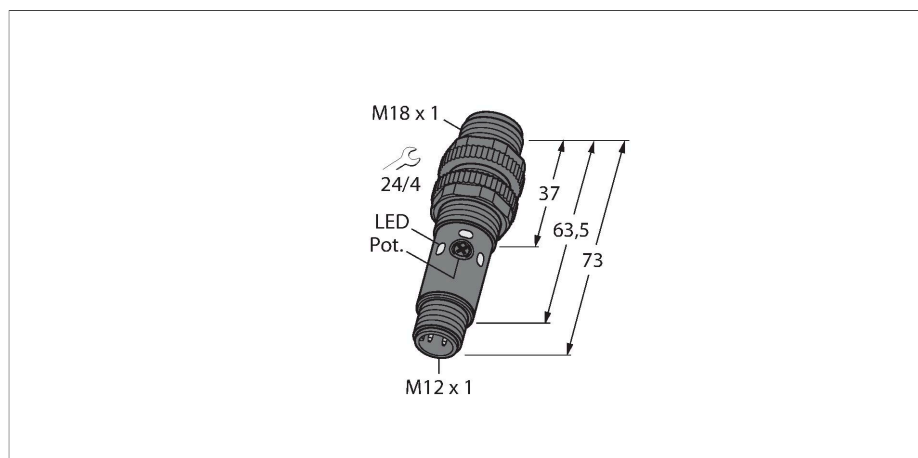


# S18-2VPDS-Q8

## Opto-Sensor – Reflexionslichttaster



### Technische Daten

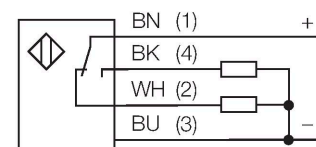
Typ	S18-2VPDS-Q8
Ident-No.	3042177
<b>Optische Daten</b>	
Funktion	Nherungsschalter
Betriebsart	Diffus
Lichtart	Rot
Wellenlnge	624 nm
Reichweite	1...300 mm
<b>Elektrische Daten</b>	
Betriebsspannung	10...30 VDC
Restwelligkeit	< 10 % U <sub>ss</sub>
Leerlaufstrom	≤ 16 mA
Kurzschlusschutz	ja / taktend
Verpolungsschutz	ja
Ausgangsfunktion	Wechsler, PNP
Bereitschaftsverzug	≤ 100 ms
Ansprechzeit typisch	< 1.5 ms
Einstellmglichkeit	Potentiometer
<b>Mechanische Daten</b>	
Bauform	Gewinderohr, S18
Abmessungen	∅ 18 x 73 mm
Gehusewerkstoff	Kunststoff, Thermoplastischer Kunststoff
Linse	Acryl
Elektrischer Anschluss	Steckverbinder, M12 x 1, PVC
Aderzahl	4
Umgebungstemperatur	-40...+70 °C
Schutzart	IP67



### Merkmale

- Stecker, M12 x 1, 4-polig
- Schutzart IP67
- Umgebungstemperatur: -40...+70° C
- Empfindlichkeitseinstellung ber Potentiometer
- Sichtbares LED-Rtlicht
- Betriebsspannung: 10...30 VDC
- PNP-Schaltausgang, Wechsler

### Anschlussbild



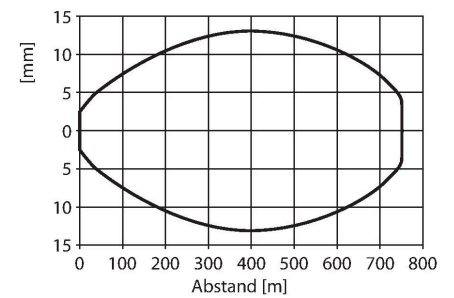
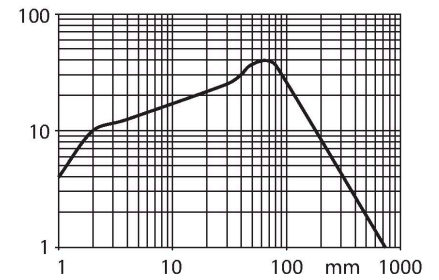
### Funktionsprinzip

Sender und Empfnger sind in demselben Gehuse untergebracht. Die Lichtreflexion an einem Objekt wird erfasst und fhrt zum Schalten des Sensors. Dabei hngt der Schaltabstand in hohem Mae vom Reflexionsvermgen des Objektes ab.

## Technische Daten

Betriebsspannungsanzeige	LED, grün
Schaltzustandsanzeige	2 x LED, gelb
Fehlermeldung	blinkend
Anzeige der Funktionsreserve	LED
Alarmanzeige	blinkend
<b>Tests/Zulassungen</b>	
Zulassungen	CE

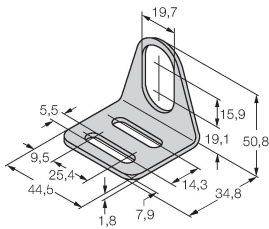
## Reichweitenkurve



## Montagezubehör

MW-18

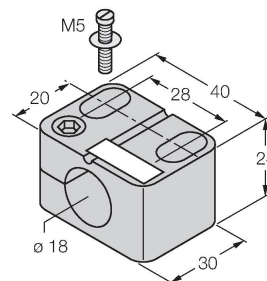
6945004



Befestigungswinkel für  
Gewinderohrsensoren; Werkstoff:  
Edelstahl A2 1.4301 (AISI 304)

BST-18N

6947215



Befestigungsschelle für  
Gewinderohrsensoren, ohne  
Festanschlag; Werkstoff: PA6

## Anschlusszubehör

Maßbild	Typ	Ident-No.	
	RKC4.5T-2/TEL	6625016	Anschlussleitung, M12-Kupplung, gerade, 5-polig, Leitungslänge: 2m, Mantelmaterial: PVC, schwarz; cULus-Zulassung; andere Leitungslängen und Ausführungen lieferbar, siehe <a href="http://www.turck.com">www.turck.com</a>
	WKC4.5T-2/TEL	6625028	Anschlussleitung, M12-Kupplung, gewinkelt, 5-polig, Leitungslänge: 2m, Mantelmaterial: PVC, schwarz; cULus-Zulassung; andere Leitungslängen und Ausführungen lieferbar, siehe <a href="http://www.turck.com">www.turck.com</a>
	RKC4.4T-2/TEL	6625013	Anschlussleitung, M12-Kupplung, gerade, 4-polig, Leitungslänge: 2m, Mantelmaterial: PVC, schwarz; cULus-Zulassung; andere Leitungslängen und Ausführungen lieferbar, siehe <a href="http://www.turck.com">www.turck.com</a>
	WKC4.4T-2/TEL	6625025	Anschlussleitung, M12-Kupplung, gewinkelt, 4-polig, Leitungslänge: 2m, Mantelmaterial: PVC, schwarz; cULus-Zulassung; andere Leitungslängen und Ausführungen lieferbar, siehe <a href="http://www.turck.com">www.turck.com</a>