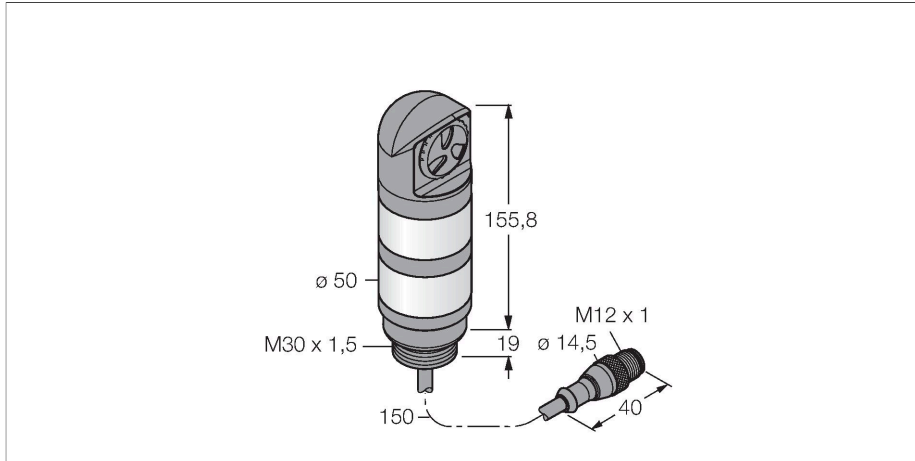


# TL50GRALSQP

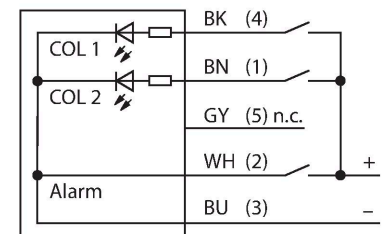
## LED-Anzeige – Signalsäule



### Merkmale

- Schwarzes Kunststoffgehäuse
- Schutz gegen elektromagnetische und hochfrequente Störungen
- Schutzart IP67
- Kabel mit Stecker M12X1, 150 mm
- Farben: Grün (COL 1) / Rot (COL 2)
- Betriebsspannung: 18...30 VDC oder 24 VAC bei jeweils 45mA pro LED-Farbe
- Eingänge: PNP / NPN
- Signaltongeber: Gedichtet, Dauerton max. 94 dB

### Anschlussbild



### Funktionsprinzip

Die TL50-Signalsäulen sorgen für deutlich sichtbare Statusanzeigen und eine klare Bedienerführung innerhalb der gesamten Anlage. Jede Signalsäule ist aus verschiedenfarbigen LED-Elementen, mit oder ohne Signaltongeber konfiguriert und in wenigen Schritten betriebsfertig installiert – egal ob direkt an der Maschine, am Schaltschrank oder an zu überwachenden Standorten innerhalb der Fertigungslinien. Das Anschlussbild zeigt eine PNP-Anschlusskonfiguration. Es gibt 10 Farben Blau(B), Grün(G), Rot(R), Gelb(Y), Weiß(W), Türkis(T), Orange(O), Violett(V), Himmelblau(S) und Magenta(M), die in der Typenbezeichnung der Leuchte die Sequenz von unten nach oben angeben. Beispiel: TL50GYRQ bezeichnet Grün, Gelb und Rot von unten nach oben.


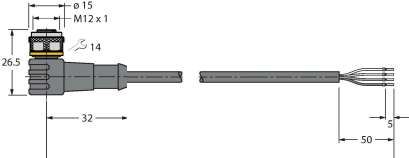
### Technische Daten

|                                   |  |
|-----------------------------------|--|
| Typ                               | TL50GRALSQP                                    |
| Ident-No.                         | 3016694  |
| <b>Signal- und Anzeigedaten</b>   |  |
| Einsatzzweck                      | LED Anzeigeleuchte                             |
| Funktion                          | Signalsäule                                    |
| Lichtart                          | Grün<br>Rot                                    |
| Dimmbar                           | Nein   |
| Merkmale Farbe 1                  | Grün, durchgehend an, 23 lm                    |
| Merkmale Farbe 2                  | Rot, durchgehend an, 7.5 lm                    |
| Tonsignal                         | Dauerton, 94 dB                                |
| <b>Elektrische Daten</b>          |  |
| Betriebsspannung                  | 18...30 VDC                                    |
| DC Bemessungsbetriebsstrom        | ≤ 45 mA  |
| Betriebsspannung                  | 21...27 VAC                                    |
| Max. Stromaufnahme pro Farbe      | 45 mA  |
| Max. Stromaufnahme Signaltongeber | 35 mA  |
| Eingangstyp                       | Bipolar (PNP/NPN)                              |
| Ansprechzeit typisch              | < 10 ms  |
| <b>Mechanische Daten</b>          |  |
| Kaskadierbar                      | Nein   |
| Bauform                           | Glattrohr, TL50                                |
| Abmessungen                       | Ø 50 x 174.8 mm                                |
| Gehäusewerkstoff                  | Kunststoff, ABS, schwarz                       |
| Fensterwerkstoff                  | Polycarbonat, diffus                           |
| Elektrischer Anschluss            | Kabel mit Steckverbinder, M12 x 1, 0.15 m, PVC |

## Technische Daten

|                           |               |
|---------------------------|---------------|
| Aderzahl                  | 4             |
| Umgebungstemperatur       | -20...+50 °C  |
| Relative Luftfeuchtigkeit | 0...95 %      |
| Schutzart                 | IP67          |
| <b>Tests/Zulassungen</b>  |               |
| Zulassungen               | CE, UL listed |

## Anschlusszubehör

| Maßbild  | Typ           | Ident-No. |   |
|--|---------------|-----------|---|
|   | RKC4.4T-2/TEL | 6625013   | Anschlussleitung, M12-Kupplung, gerade, 4-polig, Leitungslänge: 2 m, Mantelmaterial: PVC, schwarz; cULus-Zulassung    |
|  | WKC4.4T-2/TEL | 6625025   | Anschlussleitung, M12-Kupplung, gewinkelt, 4-polig, Leitungslänge: 2 m, Mantelmaterial: PVC, schwarz; cULus-Zulassung |