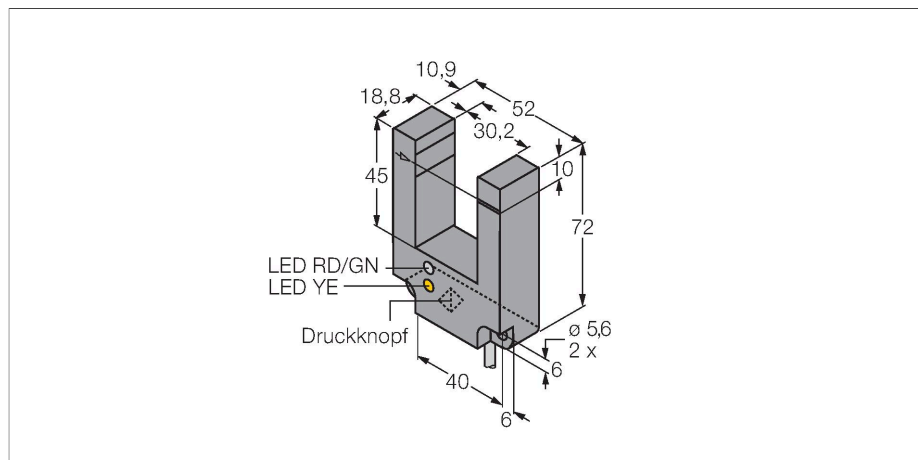


SL30VB6VY W/30'

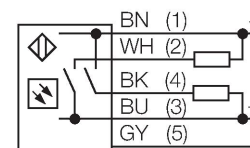
Opto-Sensor – Gabellichtschranke



Merkmale

- Kabel, PVC, 9 m, 5-draht
- Schutzart IP67
- Gabelweite 30 mm
- Empfindlichkeit über Potentiometer einstellbar
- Betriebsspannung: 10...30 VDC
- Bipolarer Schaltausgang
- Heil- oder Dunkelschaltung über graue Ader / PIN 5 einstellbar

Anschlussbild



Funktionsprinzip

Optoelektronische Schlitzsensoren kombinieren die Vorteile eines Sensors in nur einem Gehäuse mit denen der Einweglichtschranke. Die Gabelweite beträgt 10 mm oder 30 mm. Die Standardausführung verfügt über ein Potentiometer zur Empfindlichkeitseinstellung. Die Expert-Version verfügt über einen statischen oder dynamischen Teach-Modus.

Technische Daten

| | |
|--------------------------|---|
| Typ | SL30VB6VY W/30' |
| Ident-No. | 3056570 |
| Optische Daten | |
| Funktion | Gabellichtschranke |
| Betriebsart | Sender / Empfänger Paar |
| Lichtart | Rot |
| Wellenlänge | 680 nm |
| Reichweite | 30 mm |
| Elektrische Daten | |
| Betriebsspannung | 10...30 VDC |
| Leerlaufstrom | ≤ 30 mA |
| Kurzschlusschutz | ja |
| Verpolungsschutz | ja |
| Ausgangsfunktion | Schließer, PNP/NPN |
| Schaltfrequenz | 1.6 kHz |
| Ansprechzeit typisch | < 0.3 ms |
| Einstellmöglichkeit | Potentiometer |
| Mechanische Daten | |
| Bauform | Gabel, SL30 |
| Abmessungen | 72 x 18.8 x 52 mm |
| Gehäusewerkstoff | Kunststoff, Thermoplastischer Kunststoff, schwarz |
| Linse | Kunststoff, Acryl |
| Elektrischer Anschluss | Kabel, 9 m, PVC |
| Aderzahl | 5 |
| Aderquerschnitt | 0.5 mm ² |
| Umgebungstemperatur | -40...+70 °C |

Technische Daten

| | |
|---------------------------|--|
| Relative Luftfeuchtigkeit | 0...90 % |
| Schutzart | IP67 |
| Betriebsspannungsanzeige | LED, grün |
| Schaltzustandsanzeige | LED, gelb |
| Alarmanzeige | LED gelb blinkend |
| Tests/Zulassungen | |
| MTTF | 383 Jahre nach SN 29500 (Ed. 99) 40 °C |

Montagezubehör

| | |
|-------|---------|
| SMBSL | 3058335 |
|-------|---------|

Montagewinkel, Passend zur Bauform
LS10 und LS30, Wandmontage,
304 Edelstahl, Schraubenset im
Lieferumfang enthalten