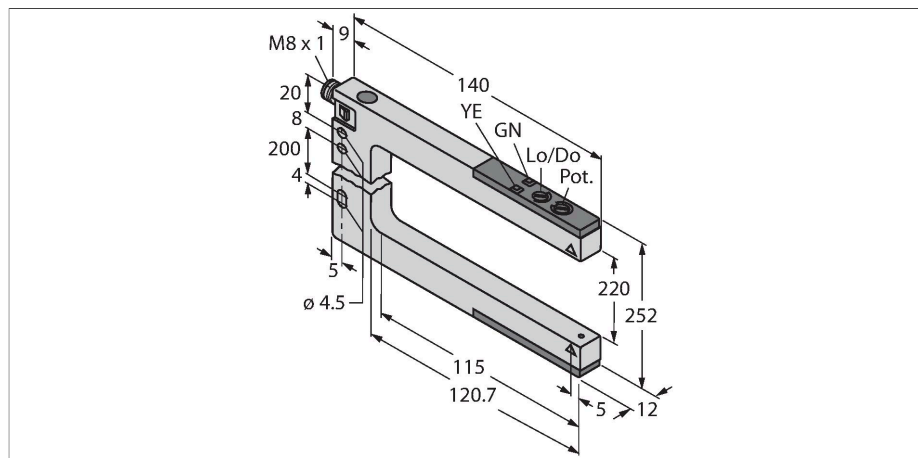


SLM220N6Q

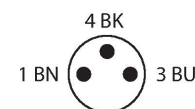
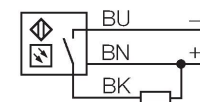
Opto-Sensor – Gabellichtschranke



Merkmale

- Stecker, M8 x 1
- Schutzart IP67
- Empfindlichkeitseinstellung über Potentiometer
- Betriebsspannung: 10...30 VDC
- NPN-Schaltausgang, Hell- oder Dunkel-schaltend

Anschlussbild



Technische Daten

Typ	SLM220N6Q
Ident-No.	3075012
Optische Daten	
Funktion	Gabellichtschranke
Betriebsart	Sender / Empfänger Paar
Lichtart	Rot
Wellenlänge	680 nm
Reichweite	220 mm
Gabelweite	220 mm
Elektrische Daten	
Betriebsspannung	10...30 VDC
Restwelligkeit	< 10 % U _{ss}
DC Bemessungsbetriebsstrom	≤ 100 mA
Leerlaufstrom	≤ 25 mA
Kurzschlusschutz	ja
Verpolungsschutz	ja
Ausgangsfunktion	Schließer, NPN
Schaltfrequenz	≤ 1000 Hz
Bereitschaftsverzug	≤ 100 ms
Ansprechzeit typisch	< 0.5 ms
Einstellmöglichkeit	Potentiometer
Mechanische Daten	
Bauform	Gabel, SLM220
Abmessungen	140 x 12 x 252 mm
Gehäusewerkstoff	Metall, Zinkdruckguss vernickelt
Linse	Kunststoff, Acryl
Elektrischer Anschluss	Steckverbinder, M8 x 1, PVC

Funktionsprinzip

Gabellichtschranken kombinieren die Vorteile eines Sensors in nur einem Gehäuse mit denen der Einweglichtschranke. Eine zusätzliche Ausrichtung zwischen Sender und Empfängerelement ist nicht mehr vorzunehmen. Die Gabelweiten betragen 10 mm, 30 mm, 50 mm, 80 mm, 120 mm und 220 mm. Neben einem Potenziometer zur Empfindlichkeitseinstellung verfügt der Sensor noch über einen Drehschalter zur Einstellung von Hell- oder Dunkelschaltung.

Technische Daten

Aderzahl	3
Umgebungstemperatur	-20...+60 °C
Relative Luftfeuchtigkeit	0...95 %
Schutzart	IP67
Betriebsspannungsanzeige	LED, grün
Schaltzustandsanzeige	LED, gelb
Fehlermeldung	LED
Alarmanzeige	LED gelb blinkend
Tests/Zulassungen	
Zulassungen	CE

Anschlusszubehör

Maßbild	Typ	Ident-No.	
	PKG3M-2/TEL	6625058	Anschlussleitung, M8-Kupplung, gerade, 3-polig, Leitungslänge: 2m, Mantelmaterial: PVC, schwarz; cULus-Zulassung; andere Leitungslängen und Ausführungen lieferbar, siehe www.turck.com
	PKW3M-2/TEL	6625064	Anschlussleitung, M8-Kupplung, gewinkelt, 3-polig, Leitungslänge: 2m, Mantelmaterial: PVC, schwarz; cULus-Zulassung; andere Leitungslängen und Ausführungen lieferbar, siehe www.turck.com