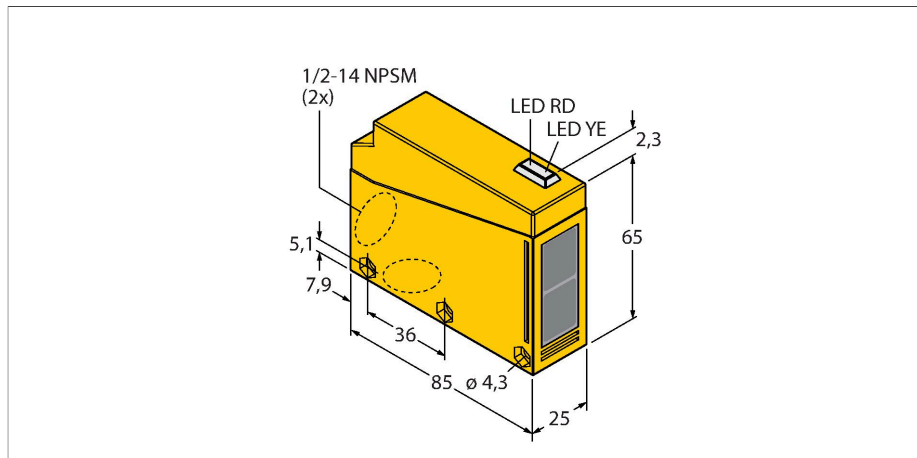


# Q85BB62LP-B

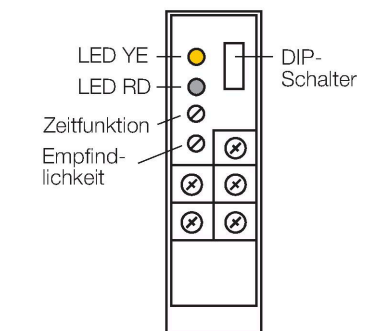
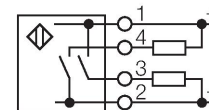
## Opto-Sensor – Reflektionslichtschranke mit Polarisationsfilter



### Merkmale

- Interner Klemmenraum
- Kabelverschraubung an zwei Stellen (90° versetzt) montierbar
- Schutzart IP67
- AID Justagehilfe
- Betriebsspannung: 10...48 VDC
- Ausgänge: 1 x PNP, 1 x NPN
- Hell- und Dunkelschaltend
- Empfindlichkeitseinstellung über Potentiometer

### Anschlussbild



### Technische Daten

Typ	Q85BB62LP-B
Ident-No.	3034257
<b>Optische Daten</b>	
Funktion	Reflexionsschranke
Betriebsart	Polarisiert
Reflektor im Lieferumfang enthalten	Nein
Lichtart	Rot-polarisiert
Wellenlänge	680 nm
Reichweite	80...46000 mm
<b>Elektrische Daten</b>	
Betriebsspannung	10...48 VDC
DC Bemessungsbetriebsstrom	≤ 120 mA
Leerlaufstrom	≤ 50 mA
Kurzschlusschutz	ja / taktend
Verpolungsschutz	ja
Ausgangsfunktion	Schließer, PNP/NPN
Schaltfrequenz	0.5 kHz
Schaltfrequenz	≤ 500 Hz
Bereitschaftsverzug	≤ 0 ms
Ansprechzeit typisch	< 1 ms
Überstromauslösung	> 270 mA
Einstellmöglichkeit	Potentiometer
<b>Mechanische Daten</b>	
Bauform	Quader, Q85
Abmessungen	85 x 65 x 25 mm
Gehäusewerkstoff	Kunststoff, Thermoplastischer Kunststoff, gelb

### Funktionsprinzip

Bei Reflexionslichtschranken befinden sich Sender und Empfänger in demselben Gehäuse. Der Lichtstrahl des Senders wird auf einen Reflektor gerichtet und von diesem auf den Empfänger zurückgeworfen. Ein Objekt wird detektiert, wenn es diesen Lichtstrahl unterbricht. Reflexionslichtschranken besitzen einige der Vorteile von Einweglichtschranken (guter Kontrast und große Funktionsreserve). Außerdem muss nur ein Gerät installiert und verdrahtet werden. Von Nachteil sind die kleinere Reichweite und Störungen durch glänzende Objekte bei Geräten ohne Polfilter.

Reichweitenkurve  
Funktionsreserve in Abhängigkeit von der Reichweite

## Technische Daten

Linse	Acryl, Acryl
Elektrischer Anschluss	Klemmblock
Aderzahl	4
Umgebungstemperatur	-25...+55 °C
Schutzart	IP67
Schaltzustandsanzeige	LED, gelb
Anzeige der Funktionsreserve	LED, rot, blinkend
Tests/Zulassungen	

