

Kupplung TN - mit Verschraubung und Bajonettdeckel

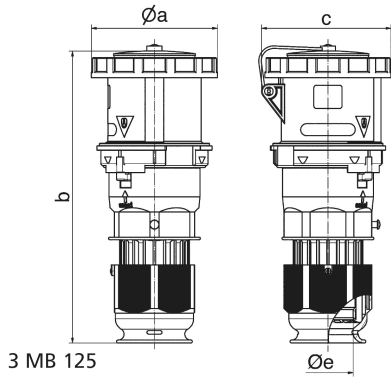


Artikelbeschreibung	
BALS-Art.-Nr	310060
EAN	4024941101400
Produktgruppe	Kupplung TN
Stromstärke	125A
Polzahl	4p
Anordnung der Phasen	3P+PE
Lage des Schutzkontaktes	6h
Spannung	380 - 415V~
Frequenz	50/60Hz

Artikelbeschreibung	
VG-Typ-Nr.	VG 96919 DS 033
Schutzart	IP67
Kennfarbe	bronzegrün
Gerätefarbe	Betätigungsschieber schwarz RAL 9005, Kabelverschr bronzegrün RAL 6031-F9, Bajonetting bronzegrün RAL 6031-F9, Gehäusehaube bronzegrün RAL 6031-F9, Kragen bronzegrün RAL 6031-F9, Klappdeckel bronzegrün RAL 6031-F9
Anschlusstechnik	Schraubklemmen als Rahmenklemmen mit Kontex-Kontakt
Maximaler Leiterquerschnitt	50,0 qmm
Kabeleinführung	Verschraubung
Geräte-Höhe	294mm
Geräte-Breite	125mm
Geräte-Tiefe	129mm
Gehäusematerial	Polyamid
Kontakte	der Kontaktträger ist aus hochwärmebeständigem Material, die Kontakte sind Messing vernickelt

Zusätzliche technische Informationen	
	Ein Pilotkontakt ist vorhanden
	Für Kabel mit einem min. Durchmesser von 26mm bis max. Durchmesser 50mm, Die Verbindung der Gehäuseteile ist schraubenlos und wird durch einen Rastverschluß arretiert. Ein Öffnen mittels Schraubendreher ist möglich, Mit MULTI-GRIP TE Kabelverschraubung, integrierter Zugentlastung, zusätzlichen Wasserablauföffnungen und Arretierungsschraube
	Der Bajonettdeckel ist mit einem Befestigungsband an dem Gehäuse befestigt

Logistikdaten	
Einzelgewicht	0 kg / Stück
Verpackungsart	Tüte
Inhaltsmenge	1 ST
EAN	4024941101400
Länge	129 mm
Breite	125 mm
Höhe	294 mm
Gewicht	0,001 kg
Volumen	4.740,75 ccm
Verpackungsart	Karton
Inhaltsmenge	5 ST
EAN	4024941840019
Länge	345 mm
Breite	345 mm
Höhe	217 mm
Gewicht	0,335 kg
Volumen	24.276 ccm



Ampere	63	63	63	125	125	125
Polzahl	3	4	5	3	4	5
a ø	110,0	110,0	110,0	125,0	125,0	125,0
b	263,0	263,0	263,0	300,0	300,0	300,0
c	113,0	113,0	113,0	128,0	128,0	128,0
d ø	36,0	36,0	36,0	50,0	50,0	50,0
Leiter mm ² min	6,0	6,0	6,0	16,0	16,0	16,0
Leiter mm ² max	16,0	16,0	16,0	50,0	50,0	50,0