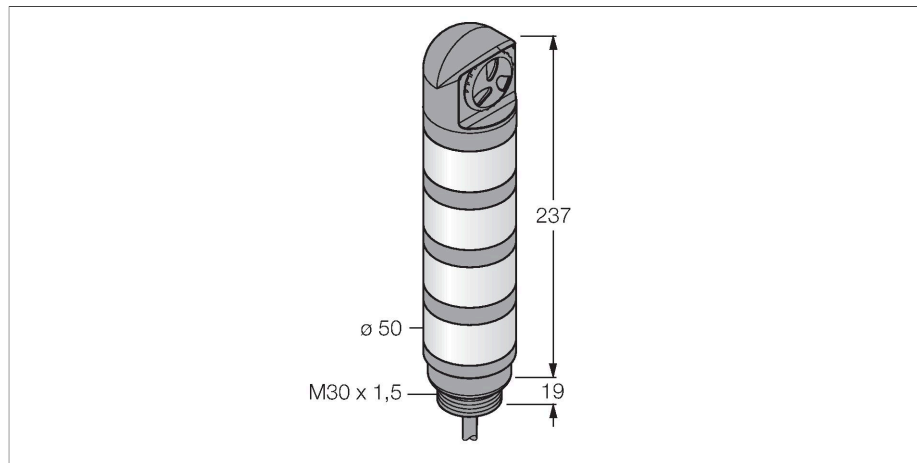


# TL50BLZGBY2R1ALS3C

## LED-Anzeige – Signalsäule



### Merkmale

- Graues Kunststoffgehäuse
- Schutzart IP67
- Schutz gegen elektromagnetische und hochfrequente Störungen
- Farben: Grün (COL 1) / Blau (COL 2) / Gelb blinkend (COL 3) / Rot rotierend (COL 4)
- Betriebsspannung: 85...264 VAC
- Kabel 2 m, 6-polig
- Signaltongeber: Gedichtet, gepulster Ton max. 94 dB

### Funktionsprinzip

Die Multifunktionsanzeige TL50 Beacon bietet eine große Variantenvielfalt, sowie eine einfache Montage im robusten Design. Jede Signalsäule lässt sich aus bis zu vier verschiedenfarbigen LED-Elementen, mit oder ohne Signaltongeber konfigurieren. Verschiedene Leuchtfunktionen sind ebenfalls möglich. Diese sind anhand der Kennzahl hinter der Farbe im Typenschlüssel erkennbar (ohne: konstant; 1: rotierend; 2: blinkend). Gut wahrnehmbare Statusanzeigen lassen Anwendungen im In- und Outdoorbereich zu. Das Anschlussbild zeigt eine PNP-Anschlusskonfiguration. Es gibt die 5 Farben Blau(B), Grün(G), Rot(R), Gelb(Y) und Weiß(W), die in der Typenbezeichnung der Leuchte die Sequenz von unten nach oben angeben. Beispiel: TL50GYRQ bezeichnet Grün, Gelb und Rot von unten nach oben.

### Technische Daten

Typ	TL50BLZGBY2R1ALS3C
Ident-No.	3095176
Einsatzzweck	LED Anzeigeleuchte
Funktion	Signalsäule
Lichtart	Grün Blau Gelb Rot
LED-Lebensdauer (L70)	50000 h
Dimmbar	Nein
Merkmale Farbe 1	Grün, durchgehend an, 52 lm
Merkmale Farbe 2	Blau, durchgehend an, 16 lm
Merkmale Farbe 3	Gelb, blitzend, 15 lm
Merkmale Farbe 4	Rot, rotierend, 24 lm
Tonsignal	Gepulst, 94 dB
<b>Elektrische Daten</b>	
Betriebsspannung	85...264 VAC
AC Bemessungsbetriebsstrom	≤ 70 mA
Max. Stromaufnahme pro Farbe	55 mA
Max. Stromaufnahme Signaltongeber	30 mA
Eingangstyp	AC
Ansprechzeit typisch	< 500 ms
<b>Mechanische Daten</b>	
Kaskadierbar	Nein
Bauform	Glattrohr, TL50BLZ
Abmessungen	Ø 50 x 265.2 mm
Gehäusewerkstoff	Kunststoff, ABS, grau
Fensterwerkstoff	Polycarbonat, klar

## Technische Daten

Elektrischer Anschluss	Kabel, 2 m, PVC
Aderzahl	6
Umgebungstemperatur	-20...+50 °C
Relative Luftfeuchtigkeit	0...95 %
Schutzart	IP67
<b>Tests/Zulassungen</b>	
Zulassungen	CE, UL listed