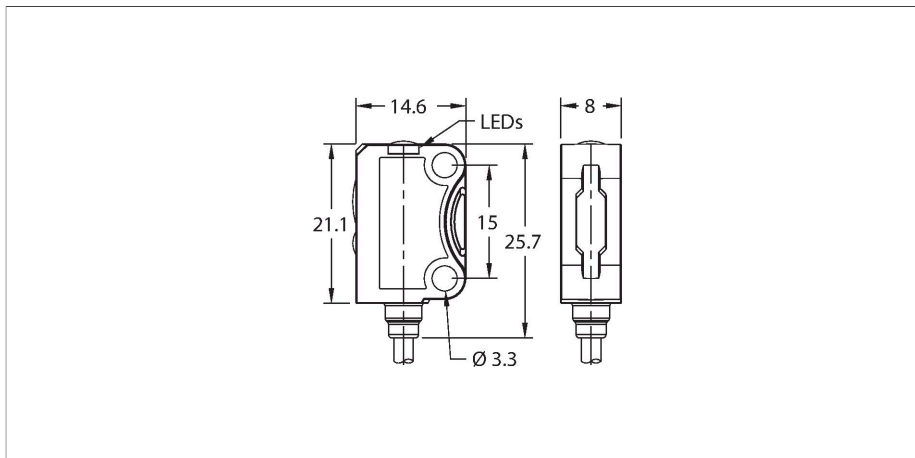


VS8EAPR

Opto-Sensor – Einweglichtschranke, Empfänger



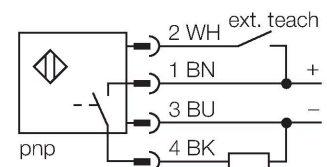
Technische Daten

Typ	VS8EAPR
Ident-No.	3803484
Optische Daten	
Funktion	Einwegschranke
Betriebsart	Empfänger
Wellenlänge	650 nm
Reichweite	0...3000 mm
Elektrische Daten	
Betriebsspannung	10...30 VDC
Restwelligkeit	< 10 % U _{ss}
DC Bemessungsbetriebsstrom	≤ 20 mA
Kurzschlusschutz	ja / taktend
Verpolungsschutz	ja
Ausgangsfunktion	Schließer, PNP
Schaltfrequenz	1 kHz
Bereitschaftsverzug	≤ 300 ms
Ansprechzeit typisch	< 0.5 ms
Einstellmöglichkeit	Drucktaster Remote-Teach
Mechanische Daten	
Bauform	Quader, VS8
Abmessungen	14.6 x 8 x 25.7 mm
Gehäusewerkstoff	Kunststoff, schwarz
Linse	Kunststoff, PMMA
Elektrischer Anschluss	Kabel, 2 m, PVC
Aderzahl	4
Umgebungstemperatur	-20...+60 °C

Merkmale

- Anschluss über 2m Kabel, PUR
- ECOLAB zertifiziert
- Einstellung über Drucktaster
- Betriebsspannung: 10...30 VDC
- Teach-Eingang
- PNP-Schaltausgang, Schließer, umschaltbar

Anschlussbild



Funktionsprinzip

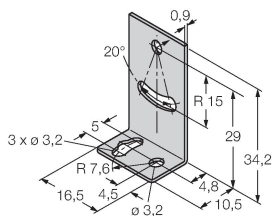
Diese Miniatur-Optosensoren im robusten Gehäuse eignen sich zur Erkennung von Kleinteilen in rauen Umgebungen. Die hellen und gut sichtbaren Lichtflecke helfen bei der Erkennung von kleinsten Objekten. Geräte mit blauer Sende-LED sind ebenso erhältlich, wie Laser-Varianten. Die- 4-poligen Geräte verfügen allesamt über einen Teach-Eingang, der, neben dem Drucktaster an den Geräten, zur Einstellung des Sensors verwendet werden kann. So lässt sich der Schaltungspunkt invertieren oder das Ausgangsverhalten invertieren. Eine ECOLAB Zertifizierung für Geräte mit Kabelanschluss rundet das Angebot ab und erlaubt den Einsatz in Reinräumen oder der Lebensmittelindustrie.

Technische Daten

Schutzart	IP67
Betriebsspannungsanzeige	LED, grün
Schaltzustandsanzeige	LED, gelb
Anzeige der Funktionsreserve	LED
Tests/Zulassungen	
Zulassungen	CE cULus

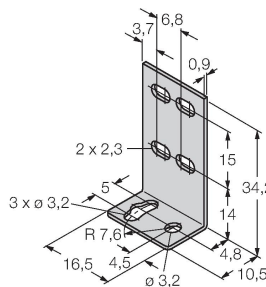
Montagezubehör

SMBQ12A 3074341



Montagewinkel; Werkstoff VA 1.4401, für Optosensor Bauform Q12

SMBQ12T 3073722



Montagewinkel; Werkstoff VA 1.4401, für Optosensor Bauform Q12

SMBVS8RA 3803492

Montagewinkel, für Sensoren der VS8-Serie, abgewinkelt, Edelstahl

SMBVS8DT 3803493

Befestigungsschelle, Kunststoff, schwarz, Für Sensoren der VS8-Serie