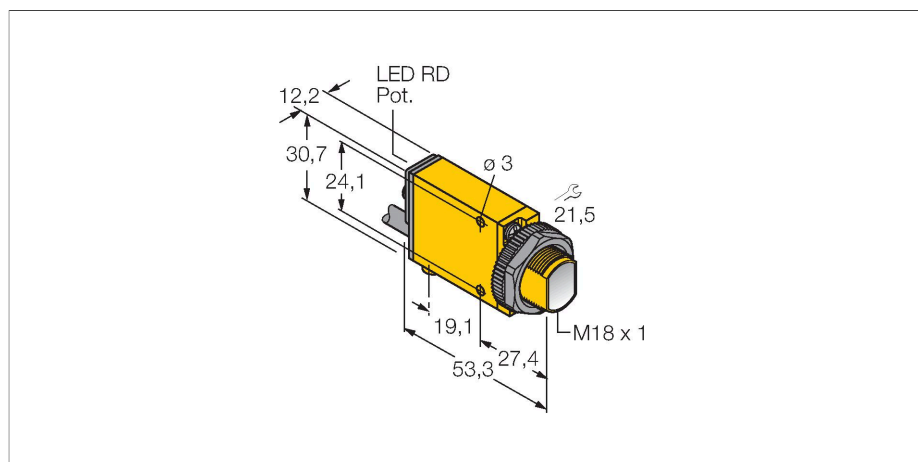


SM312FPMHSQPD

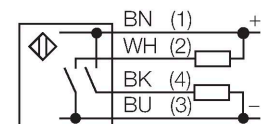
Opto-Sensor – Lichtleiter-Sensor für Kunststofflichtleiter



Merkmale

- Kabel mit Stecker, PVC, 150 mm, M12 x 1, 4-polig
- Schutzart IP67
- Empfindlichkeit über Potentiometer einstellbar
- Justageanzeige
- Betriebsspannung: 10...30 VDC
- Bipolarer Schaltausgang
- hell-/dunkelschaltend

Anschlussbild



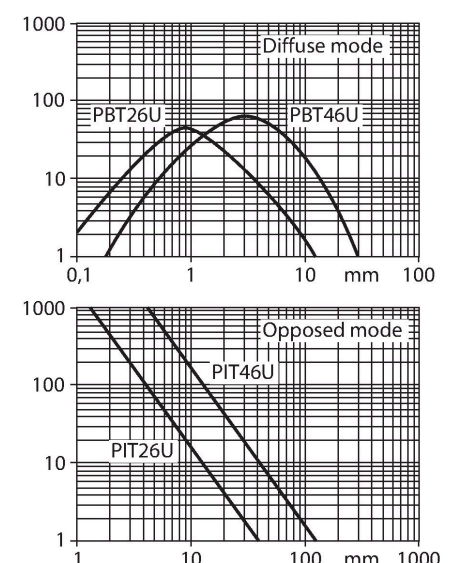
Technische Daten

Typ	SM312FPMHSQPD
Ident-No.	3035900
Optische Daten	
Funktion	Lichtleiter-Sensor für Kunststofflichtleiter
Lichtleiterart	Kunststoff
Lichtart	Rot
Wellenlänge	650 nm
Elektrische Daten	
Betriebsspannung	10...30 VDC
Restwelligkeit	< 10 % U_{ss}
DC Bemessungsbetriebsstrom	≤ 150 mA
Leerlaufstrom	≤ 25 mA
Ausgangsfunktion	Schließer, PNP/NPN
Schaltfrequenz	≤ 500 Hz
Bereitschaftsverzug	≤ 100 ms
Ansprechzeit typisch	< 0.3 ms
Überstromauslösung	> 220 mA
Einstellmöglichkeit	Potentiometer
Mechanische Daten	
Bauform	Quader, Mini Beam
Abmessungen	53.3 x 12.3 x 30.7 mm
Gehäusewerkstoff	Kunststoff, Thermoplastischer Kunststoff, gelb
Elektrischer Anschluss	Kabel mit Steckverbinder, M12 x 1, 0.15 m, PVC
Aderzahl	4
Umgebungstemperatur	-20...+70 °C
Relative Luftfeuchtigkeit	0...90 %

Funktionsprinzip

Bei beengten Einbaubedingungen oder bei hohen Temperaturen, sind oft Glas- oder Kunststoff-Lichtwellenleiter die optimale Lösung. Lichtwellenleiter leiten das Licht vom Sensor zu einem entfernten Objekt. Mit Einzel-Lichtleitern lassen sich Einweglichtschranken und mit Gabel-Lichtleitern Reflexionslichttaster erzeugen.

Reichweitenkurve
Funktionsreserve in Abhängigkeit von der Reichweite



Technische Daten

Schutzart	IP67
Besondere Merkmale	Wash down
Schaltzustandsanzeige	LED, rot
Anzeige der Funktionsreserve	LED, rot, blinkend
Tests/Zulassungen	
Zulassungen	CE, cURus, CSA

Montagezubehör

<p>SMB18A</p>	<p>3033200</p> <p>Montagehalterung, rechtwinklig, Edelstahl, für Sensoren mit 18-mm-Gewinde</p>	<p>SMB18AFAM10</p>	<p>3012558</p> <p>Montagewinkel, Werkstoff VA 1.4401, für 18mm-Gewinde, Gewinde M10 x 1,5</p>
<p>SMB18SF</p>	<p>3052519</p> <p>Montagehalterung, PBT-schwarz, für Sensoren mit 18-mm-Gewinde, ausrichtbar</p>	<p>SMB312B</p>	<p>3025519</p> <p>Montagewinkel, Edelstahl, für Bauform MINI-BEAM NAMUR</p>
<p>SMB3018SC</p>	<p>3053952</p> <p>Montagewinkel, PBT-schwarz, für 18mm Gewinde</p>		