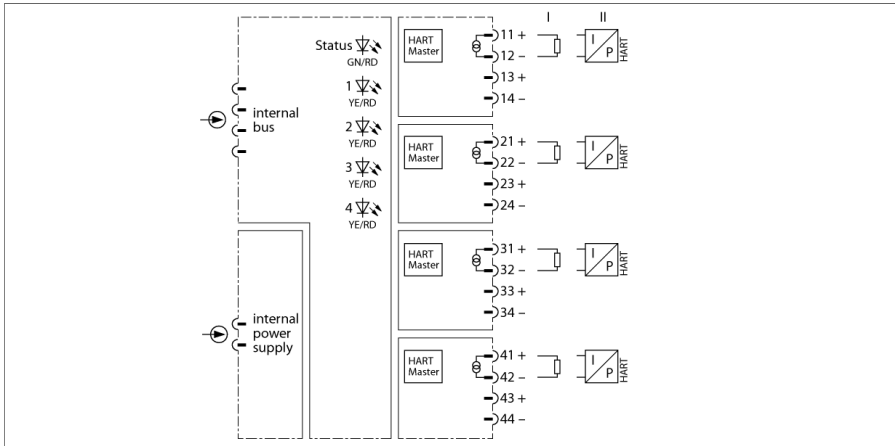


I/O-System excom

4-Kanal-Ausgangsmodul, analog, HART

AOH401EX



Das Ausgangsmodul AOH401Ex dient zum Anschluss von analogen Aktuatoren wie Stellventilen oder Prozessanzeigen.

Das Modul ist funktional kompatibel mit den Ausgangsmodulen AO40Ex und AOH40EX. Zusätzlich sind die Ausgänge untereinander galvanisch getrennt.

Der analoge Wert von 0...21 mA wird als Zahl zwischen 0 und 21000 digitalisiert und so zum Hostsystem übertragen. Das entspricht 1 μ A pro Digit.

An das Modul können HART-fähige Aktuatoren angeschlossen werden, die direkt mit dem jeweiligen HART-Kontroller kommunizieren. So wird auf HART-Multiplexing verzichtet und ein höherer Datendurchsatz erreicht.

Bis zu 8 HART-Variablen (maximal 4 je Kanal) können über den zyklischen Nutzdatenverkehr zum Hostsystem übertragen werden. Erweiterte Kommunikationsmöglichkeiten, wie z. B. die Diagnose und Parametrierung der HART-Feldgeräte, bietet der azyklische Datenaustausch durch das übergeordnete Kommunikationssystem.

Die Einstellung der Parameter wird ausschließlich durch das Hostsystem initiiert. Für jeden Kanal können folgende Parameter eingestellt werden:

- Kurzschlussüberwachung
- Drahtbruchüberwachung
- Ersatzwertstrategie
- HART-Status/Messbereich
- HART-Variablen

- Ausgangsmodul zum Anschluss von analogen Aktuatoren
- Übertragung von HART-Daten
- Pro Kanal ein HART-Kontroller für schnelleren Zugriff auf HART-Daten
- Allseitige galvanische Trennung

Abmessungen

Typ	AOH401EX
Ident-No.	6884267
Versorgungsspannung	über den Modulträger, zentrales Netzteil
Leistungsaufnahme	≤ 3 W
Verlustleistung	≤ 1.5 W
Galvanische Trennung	allseitig galvanische Trennung
Anzahl der Kanäle	4
Ausgangskreise	0/4...20 mA
Leerlaufspannung	18 VDC
HART Impedanz	> 240 Ω
Externe Bürde	≤ 680 Ω
Kurzschluss	< 50 Ω (nur bei „live zero“)
Drahtbruch	< 2 mA (nur bei „live zero“)
Referenztemperatur	25 °C
Auflösung	1 µA / digit
Messgenauigkeit (inklusive Linearität, Hysterese und Wiederholgenauigkeit)	≤ 0.06 % v. E.
Temperaturdrift	≤ 0.0025 % v.E. / K
Anstiegs-/Abfallzeit	≤ 40 ms (10...90 %)
Max. Messabweichung unter EMV-Einfluss	≤ 0.06 % v. E. bei geschirmtem Signalkabel ≤ 1 % v. E. bei ungeschirmtem Signalkabel
Ex-Zulassung gem. Konf.-Bescheinigung	IECEx PTB 18.0034
Ex-Zulassung gem. Konf.-Bescheinigung	PTB 18 ATEX 2003
Kennzeichnung des Gerätes	Ⓔ II 2(1) G Ex ib [ia Ga] IIC T4 Gb
Kennzeichnung des Gerätes	Ⓔ II (1) D [Ex ia Da] IIIC
Anzeigen/Bedienelemente	
Betriebsbereitschaft	1 x grün/rot
Zustand / Fehler	4 x rot/gelb
Gehäusewerkstoff	Kunststoff
Befestigungsart	Modulbauform, steckbar in Modulträger
Schutzart	IP20
Umgebungstemperatur	-20...+70 °C
Relative Luftfeuchtigkeit	≤ 93 % bei 40 °C gem. IEC 60068-2-78
Schwingungsprüfung	gemäß IEC 60068-2-6
Schockprüfung	gemäß IEC 60068-2-27
EMV	gem. EN 61326-1 gem. NAMUR NE21
MTTF	33 Jahre nach SN 29500 (Ed. 99) 40 °C
Abmessungen	18 x 118 x 106 mm
Zulassungen	ATEX cFMus cFM IECEX CCC INMETRO KOSHA EAC Ex CMI UKCA CE

