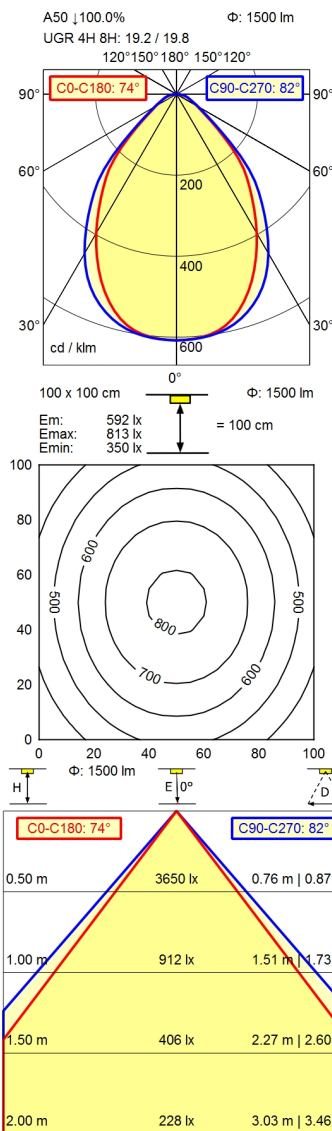
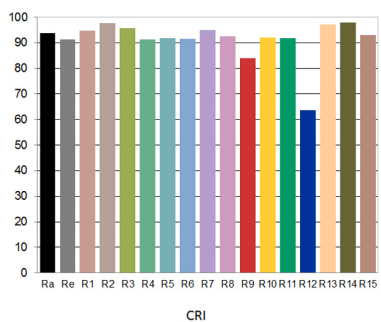
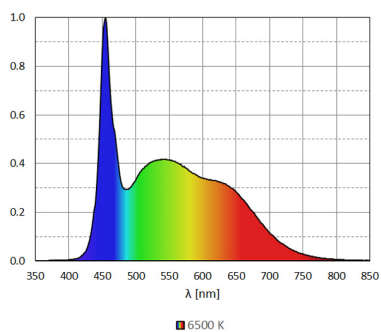


CEE 7/VII



**Bestückung**  
**Betriebsgerät**  
**Anschlussspannung**  
**Leistungsaufnahme**  
**Lichtstrom**  
**Leuchtenlichtausbeute**<sup>1)</sup>  
**Lichtart/-farbe**  
**Farbtemperatur**  
**Farbwiedergabe**  
**Lichtverteilung**  
**Direktanteil**  
**Ausstrahlungswinkel**  
**Farbtoleranz**  
**Entblendung**  
**Max. Leuchtdichte (L65)**  
**UGR-Klasse (4H 8H)**  
**Schutzart**  
**Schutzklasse**  
**Lichtleistung**  
**Schalter**  
**Gehäuse**  
**Abdeckung**  
**Gewicht**  
**Netzanschlussleitung**  
**Bauform**  
**Befestigung**  
**Gesamtlänge**  
**Zierkontrast**

LED  
 Elektronisches Vorschaltgerät  
 220-240 V, 50/60 Hz  
 ca. 18 W  
 ca. 1.500 lm  
 ca. 83 lm/W  
 tageslichtweiß  
 ca. 6.500 K  
 Ra > 90; R9 > 50  
 direkt; symmetrisch  
 ca. 100 %  
 75°  
 < 3 SDCM  
 Kegelprismenblende  
 <= 3800 cd/m<sup>2</sup>  
 <= 22  
 IP 20  
 I  
 stufenlos dimmbar; DALI; Touch DIM  
 Wipptaster  
 Aluminium/Kunststoff; eloxiert; aluminiumfarben  
 (farblos eloxiert)  
 strukturiert; Kunststoff  
 ca. 3,700; KG  
 ca. 3,00 m; Netzstecker; CEE 7/VII  
 Anbauversion  
 Anschraublasche  
 656 mm  
 schwarz



<sup>1)</sup> Bei Leuchten mit separatem Betriebsgerät bezieht sich die Lichtausbeute auf den Leuchtenkopf ohne Betriebsgerät.