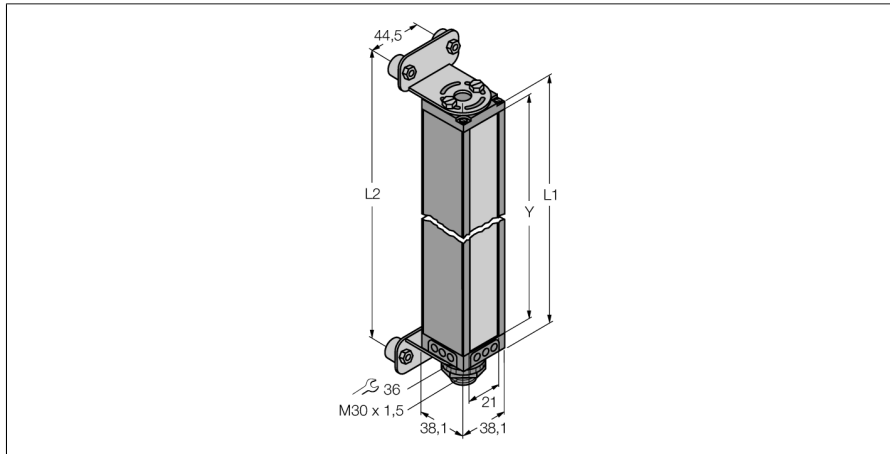


# Messender Lichtvorhang

## Sender

### MAHE19A



|                          |                              |
|--------------------------|------------------------------|
| Typ                      | MAHE19A                      |
| Ident-No.                | 3062652                      |
| <b>Optische Daten</b>    |                              |
| Funktion                 | Einweglichtschranke (Sender) |
| Betriebsart              | Sender                       |
| Lichtart                 | IR                           |
| Wellenlänge              | 880 nm                       |
| Optische Auflösung       | 2.5 mm                       |
| Reichweite               | 380...1800 mm                |
| Überwachungsfeldhöhe     | 488 mm                       |
| Anzahl der Strahlen      | 192                          |
| <b>Elektrische Daten</b> |                              |
| Betriebsspannung         | 11.4...14 VDC                |
| <b>Mechanische Daten</b> |                              |
| Bauform                  | Quader, Mini Array           |
| Gehäusewerkstoff         | Metall, AL                   |
| Linse                    | Kunststoff, Acryl            |
| Elektrischer Anschluss   | Steckverbinder, 7/8"         |
| Umgebungstemperatur      | 0...+50 °C                   |
| Schutzart                | IP65                         |
| <b>Tests/Zulassungen</b> |                              |
| Zulassungen              | CE                           |
| Zulassungen              | CE                           |
|                          | cULus Recognized             |

- Mindestobjektgröße 2,5 mm
- Messfeldhöhe 488 mm
- Max. Reichweite 1,8 m
- Betriebsspannung 11,8...12,2 VDC (vom Controller)
- Schutzart IP65
- Einstellung über Software

#### Funktionsprinzip

Zur präzisen Überwachung, Prüfanwendungen wie Dimensionierung oder Profilerfassung, Kanten- und Mittenführungen bis hin zur Locherfassung sind messende Lichtvorhänge optimal geeignet. Jedes System besteht aus Sender, Empfänger und einem Steuermodul, das je nach Typ über mehrere Schalt- und Analogausgänge verfügt. Ausserdem ist die Datenübertragung auch über RS232 oder RS485 wahlweise als Binär- oder ASCII-Code möglich. Die Scanzeiten sind von der Messfeldhöhe und dem eingestellten Scanmodus abhängig. Nähere Informationen hierzu sind der Bedienungsanleitung zu entnehmen.