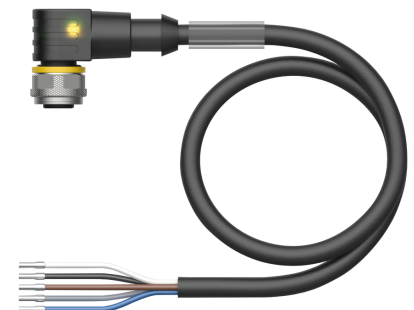
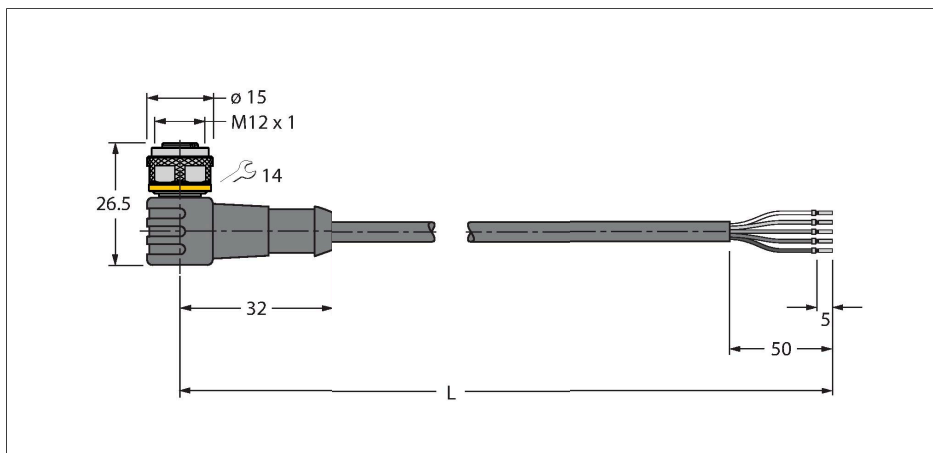


WKC4.5T-P7X2-6/TEL

Aktuator- und Sensorleitung / PVC – Anschlussleitung



Technische Daten

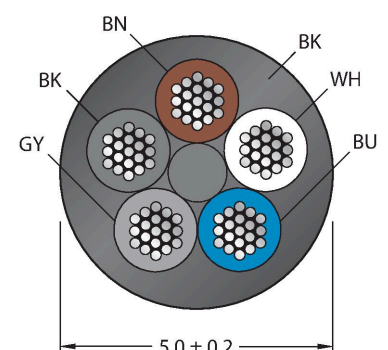
Typ	WKC4.5T-P7X2-6/TEL
Ident-No.	6625112
Steckverbinder A	Kupplung, M12x1, gewinkelt, A-codiert
Polzahl	5
Kontakte	Messing, CuZn, vergoldet
Kontaktträger	Kunststoff, TPU, Schwarz
Griffkörper	Kunststoff, TPU, Translucent
Überwurfmutter/-schraube	Messing, CuZn, vernickelt
Dichtung	Kunststoff, FPM/FKM
LED-Anzeige	2-fach LED
Betriebsspannungsanzeige	LED, grün
Schaltzustandsanzeige	LED, gelb
Mechanische Lebensdauer	> 100 Steckzyklen
Verschmutzungsgrad	3
Schutzart	IP67, IP69K, nur im verschraubten Zustand
Leitung	
Leitungsdurchmesser	Ø 5 mm ±0.20
Leitungslänge	6 m
Leitungsmantel	PVC, Schwarz
Aderisolierung	PVC
Aderquerschnitt	5 x 0.34 mm ²
Litzenaufbau	42 x 0.1 mm
Aderfarben	BN, WH, BU, BK, GY
Elektrische Eigenschaften bei +20 °C	
Bemessungsspannung	30 V _{dc}
Prüfspannung	2000 V
Strombelastbarkeit	4 A

Merkmale



- M12-Kupplung, gewinkelt, 5-polig
- mit 2fach LED (pnp, gelb, grün)
- Mantelmaterial: PVC
- Mantelfarbe: schwarz
- Chemikalien- und ölbeständig
- Flammwidrig
- Beständig gegen Säuren und Laugen
- Mikroben- und hydrolysefest
- LABS-frei
- Schutzart: IP67, IP69K
- Leitungslänge: 6.0 Meter

Leitungsquerschnitt



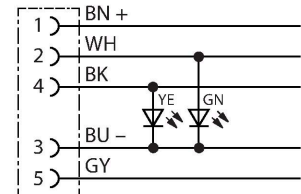
Kontaktbelegung

Technische Daten

Isolationswiderstand	> 30.5 MΩ/km
Durchgangswiderstand	max. 57 Ω/km
Mechanische und chemische Eigenschaften	
Biegeradius (ortsfeste Verlegung)	≥ 5 x Ø
Biegeradius (flexibler Einsatz)	≥ 10 x Ø
Umgebungstemperatur im ruhenden Zustand	-40...+105 °C
Umgebungstemperatur in Bewegung	-5...+80 °C
Zulassungen	cULus



Schaltplan



Montagezubehör

BS8151-0 6904611

Konfektionierbarer Stecker, M12 x 1, gerade, 5-polig, Schraubklemmanschluss, Leitungsdurchlass 4.0 bis 6.0 mm, Adernquerschnitt/Klemmvermögen 0.14 bis 0.75 mm², Kunststoffgehäuse, Metallüberwurfschraube

BS8251-0 6904612

Konfektionierbarer Stecker, M12 x 1, gewinkelt, 5-polig, Schraubklemmanschluss, Leitungsdurchlass 4.0 bis 6.0 mm, Adernquerschnitt/Klemmvermögen 0.14 bis 0.75 mm², Kunststoffgehäuse, Metallüberwurfschraube

FW-ERSPM0526-SA-P-0408 100002535

Konfektionierbarer Stecker, M12 x 1, gerade, 5-polig, Push-In-Anschluss, Leitungsdurchlass 4.0 bis 8.0 mm, Adernquerschnitt/Klemmvermögen 0.14 bis 0.75 mm², Kunststoffgehäuse, Metallüberwurfschraube

FW-ERSPM0516-SA-S-0408 100002289

Konfektionierbarer Stecker, M12 x 1, gerade, 5-polig, Schraubklemmanschluss, Leitungsdurchlass 4.0 bis 8.0 mm, Adernquerschnitt/Klemmvermögen 0.25 bis 1.5 mm², Kunststoffgehäuse, Metallüberwurfschraube

FW-EWSPM0516-SA-S-0408 100002291

Konfektionierbarer Stecker, M12 x 1, gewinkelt, 5-polig, Schraubklemmanschluss, Leitungsdurchlass 4.0 bis 8.0 mm, Adernquerschnitt/Klemmvermögen 0.25 bis 1.5 mm², Kunststoffgehäuse, Metallüberwurfschraube

TORQUE-WRENCH-SET-AS 6936170

Drehmomentschlüsselset; Griff mit einstellbarem Drehmoment 0.4 - 1.0 Nm, Einstellwerkzeug Drehmoment, Gabelschlüssel für M8 (SW9), Gabelschlüssel für M12 (SW14)

BLANK-LABEL-FOR-CORDSETS-TEL-TXL 6936206

Kennzeichenschilder für TEL- und TXL-Leitungen; Schildlänge: 18 mm, Schildhöhe: 4 mm, Material: Polycarbonat (PC), Farbe: weiß, halogenfrei und flammwidrig



Anschlusszubehör

Maßbild	Typ	Ident-No.	
	LABEL-HOLDER-FLEX-PVC	100048170	PVC-Schildträger zur Kennzeichnung von Verbindungsleitungen (Serie TEL/TXL); für Leitungsdurchmesser: min. 5 mm; Abmessung 4 x 18 mm; Liefereinheit: 50 Stk. pro Verpackung