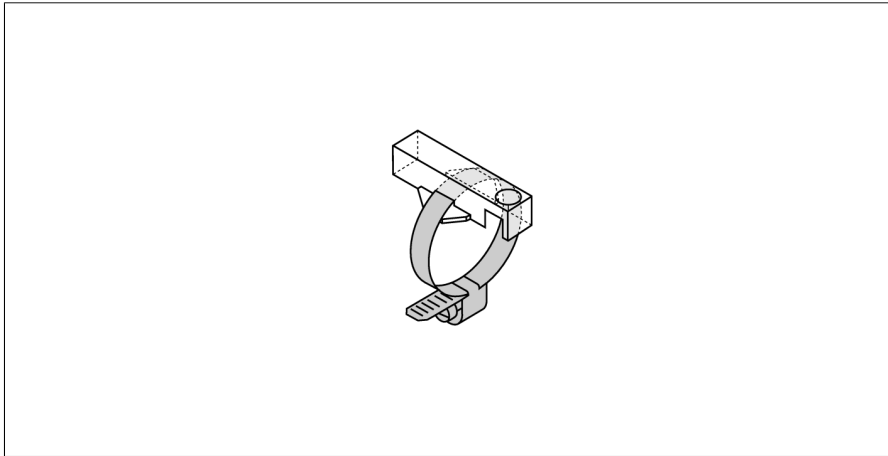
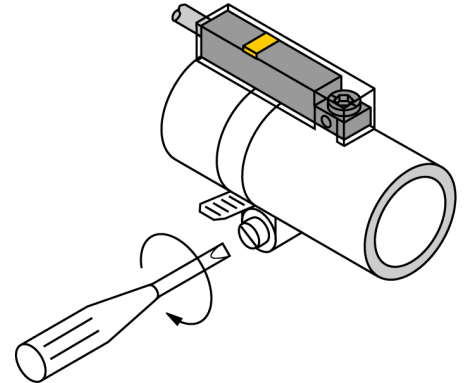


## Zubehör Klemmstück für Rundzylinder KLR2



- Montage auf Rundzylindern mithilfe von Spannbändern
- für verschiedene Zylinderdurchmesser
- Kunststoff: Trogamid



<b>Typenbezeichnung</b>	KLR2
Ident-Nr.	6971205
<b>Bauform</b>	Zubehör, INR
Abmessungen	23 x 12 x 6,6 mm
Gehäusewerkstoff	Kunststoff, Trogamid