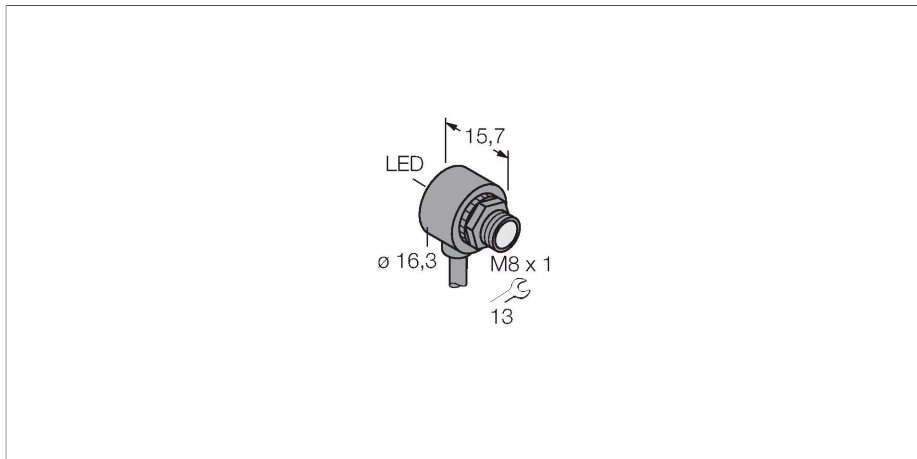


# T8RP6R

## Opto-Sensor – Einweglichtschranke (Empfänger)

### Miniatursensor



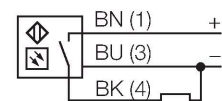
#### Technische Daten

Typ	T8RP6R
Ident-No.	3066669
<b>Optische Daten</b>	
Funktion	Einwegschanke
Betriebsart	Empfänger
Reichweite	0...2000 mm
<b>Elektrische Daten</b>	
Betriebsspannung	10...30 VDC
Restwelligkeit	< 10 % U <sub>ss</sub>
DC Bemessungsbetriebsstrom	≤ 50 mA
Leerlaufstrom	≤ 25 mA
Kurzschlusschutz	ja
Verpolungsschutz	ja
Ausgangsfunktion	Schließer, dunkelschaltend, PNP
Schaltfrequenz	≤ 666 Hz
Bereitschaftsverzug	≤ 100 ms
Ansprechzeit typisch	< 1 ms
<b>Mechanische Daten</b>	
Bauform	Quader mit Gewinde, T8
Abmessungen	Ø 8 x 15.8 mm
Gehäusewerkstoff	Kunststoff, Thermoplastischer Kunststoff, schwarz
Linse	Kunststoff, Acryl
Elektrischer Anschluss	Kabel, 2 m, PVC
Aderzahl	3
Aderquerschnitt	0.1 mm <sup>2</sup>

#### Merkmale

- Kabel, PVC, 2 m
- Schutzart IP67
- Umgebungstemperatur: -20...+55 °C
- Ideal bei begrenzten Platzverhältnissen
- Betriebsspannung: 10...30 VDC
- PNP-Schaltausgang, dunkelschaltend

#### Anschlussbild

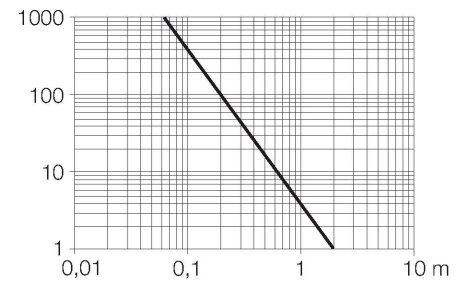


#### Funktionsprinzip

Einweglichtschranken bestehen aus einem Sender und einem Empfänger. Sie werden so installiert, dass das Licht vom Sender genau auf den Empfänger trifft. Unterbricht oder schwächt ein Objekt den Lichtstrahl, wird ein Schaltvorgang ausgelöst. Überall dort, wo lichtundurchlässige Objekte erfasst werden sollen, sind Einweglichtschranken die verlässlichsten optoelektronischen Sensoren. Der hohe Kontrast zwischen Hell- und Dunkelzustand und die sehr hohen Funktionsreserven, die für diese Betriebsart typisch sind, erlauben einen Betrieb über große Distanzen hinweg und unter schwierigen Bedingungen. Reichweitenkurve Funktionsreserve in Abhängigkeit von der Reichweite

## Technische Daten

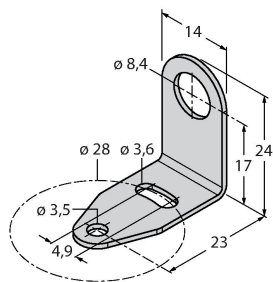
Umgebungstemperatur	-20...+55 °C
Schutzart	IP67
Betriebsspannungsanzeige	LED, grün
Schaltzustandsanzeige	LED, rot
Fehlermeldung	LED, grün, blinkend
Anzeige der Funktionsreserve	LED
Alarmanzeige	LED rot blinkend
<b>Tests/Zulassungen</b>	
Zulassungen	CE



## Montagezubehör

SMB8MM

3067363



Montagewinkel, Werkstoff VA 1.4401,  
für Sensoren der Baureihe T8 oder  
T8L