



**Art.-Nr: AMWT009ML-AZ**  
**Rettungszeichenleuchte, Sicherheitsleuchte zentrale Stromversorgungssysteme**  
**Wandaufbau, Zentrale Stromversorgung (ML), CPS, 22 m, IP40, Zink-Druckguss, Anthrazit**



Moderne Zink-Druckguss Rettungszeichen-/Sicherheitsleuchte zur Wandmontage und zur Kennzeichnung von Rettungs- und Fluchtwegen. Die Duo-Technik sorgt bei Stromausfall mit einer zusätzliche LED für die Ausleuchtung der Flucht- und Rettungswege.

Sie gehört zur Leuchtenfamilie der A-Serie, die Lösungen für jede Montageart bereithält und für ihr einheitliches, geradliniges Design mit dem German Design Award ausgezeichnet wurde.

Steuerung und Überwachung über zentrales Stromversorgungssystem.

Planungssicherheit wird durch logisch vorgegebene aufgedruckte Piktogramme geboten. Die Piktogramme entsprechend DIN ISO 7010 (Pfeil rechts, links und unten) sind standardmäßig im Lieferumfang enthalten. Auf Anfrage kann die Beschriftung auch nach Kundenvorgabe erfolgen.



Mehr Informationen

[www.rp-group.com/de/item/AMWT009ML-AZ](http://www.rp-group.com/de/item/AMWT009ML-AZ)



## TECHNISCHE DATEN

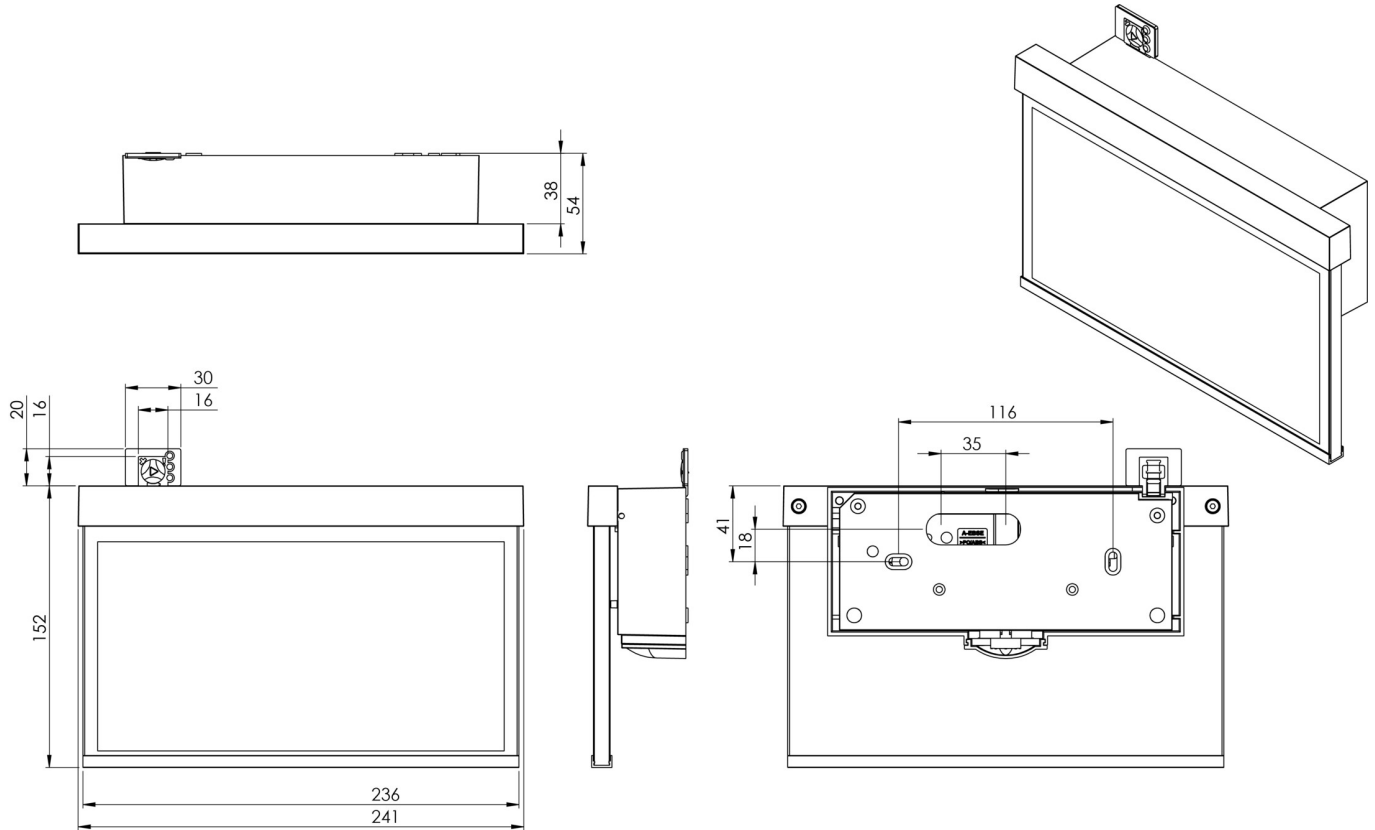
|                       |  |
|-----------------------|--|
| Leuchtentyp           | Rettungszeichenleuchte, Sicherheitsleuchte |
| Montageart            | Wandaufbau                                 |
| Erkennungsweite       | 22 m                                       |
| Piktogramm            | Set  |
| Leuchtmittel          | LED  |
| Gehäusematerial       | Zink-Druckguss                             |
| Gehäusefarbe          | Anthrazit                                  |
| Schutzart (IP)        | IP40                                       |
| Schlagfestigkeit (IK) | ≥ 3  |
| Zertifizierung        | WEEE, CE, ENEC                             |
| Schutzklasse          | 2  |
| Versorgung            | zentrale Stromversorgungssysteme           |
| Überwachung           | Central power supply (ML)                  |
| Überbrückungszeit     | CPS  |



|                          |                         |
|--------------------------|-------------------------|
| Batterie                 | /                       |
| Betriebsart              | Einzelleuchtenschaltung |
| Eingangsspannung AC      | 230 V                   |
| Eingangsfrequenz         | 50 / 60 Hz              |
| Eingangsspannung DC      | 216 V                   |
| Leistung max.            | 4,2 W                   |
| Leistung DS              | 3,1 W                   |
| Leistung BS              | 1,1 W                   |
| Umgebungstemperatur DS   | -20 °C - 40 °C          |
| Umgebungstemperatur BS   | -20 °C - 40 °C          |
| Tiefe                    | 51 mm                   |
| Breite                   | 241 mm                  |
| Höhe                     | 167 mm                  |
| Gewicht                  | 1.25                    |
| Gewicht inkl. Verpackung | 1.61                    |
| Anschlussquerschnitt     | 2.5 mm <sup>2</sup>     |
| Schalteingang            | Ja                      |
| Notlichtblockierung      | Nein                    |
| Batterieanschluss        | Nein                    |
| Dimmfunktion             | Ja                      |
| Lichtstrom Not           | 100 lm                  |
| Zolltarifnummer          | 94056180                |
| EAN                      | 4260581714758           |



## TECHNISCHE ZEICHNUNG



## ZUBEHÖRLISTE

BALLPLX-AM -

AM-X-APA - Aufputzadapter AM/AX

## ÄHNLICHE PRODUKTE

| Art.-Nr.   | Bild | Überwachung                   | Versorgung               | Farbe     | Investition | Automatisches Prüfbuch | Wartungsaufwand | Fernwartung | max. Leuchten    | Einzelleuchten Überwachung |
|------------|------|-------------------------------|--------------------------|-----------|-------------|------------------------|-----------------|-------------|------------------|----------------------------|
| AMWT009ML  |      | Zentrale Stromversorgung (ML) | zentrale Stromversorgung | RAL 9003  | €€€         | ja                     | gering          | ja          | 1.920 pro System | zentral                    |
| AMWT009MLE |      | Zentrale Stromversorgung (ML) | zentrale Stromversorgung | Edelstahl | €€€         | ja                     | gering          | ja          | 1.920 pro System | zentral                    |

Stand: 21.10.2024 - Technische Änderungen und Irrtümer vorbehalten.