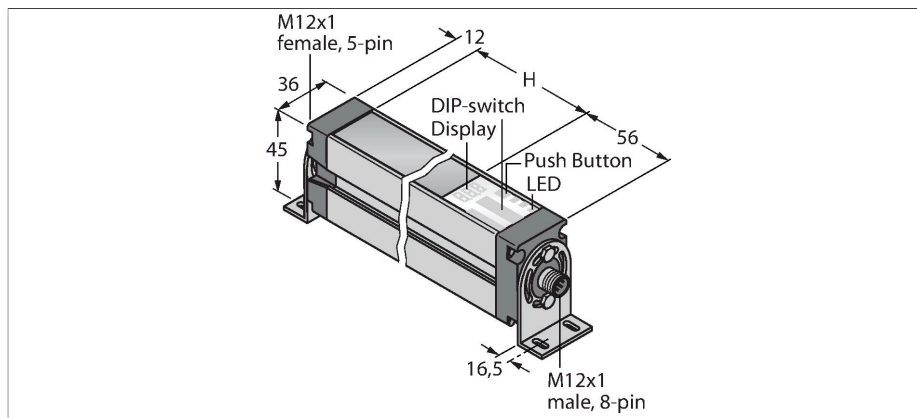


# EA5R2400PIXMODQ

## Messender Lichtvorhang – Empfänger



### Technische Daten

|                               |                                  |
|-------------------------------|----------------------------------|
| Typ                           | EA5R2400PIXMODQ                  |
| Ident-No.                     | 3078872                          |
| <b>Optische Daten</b>         |                                  |
| Funktion                      | Lichtvorhang                     |
| Betriebsart                   | Empfänger                        |
| Optische Auflösung            | 5 mm                             |
| Reichweite                    | 400...4000 mm                    |
| Überwachungsfeldhöhe          | 2400 mm                          |
| Anzahl der Strahlen           | 480                              |
| <b>Elektrische Daten</b>      |                                  |
| Betriebsspannung              | 12...30 VDC                      |
| DC Bemessungsbetriebsstrom    | ≤ 375 mA                         |
| Leerlaufstrom                 | ≤ 400 mA                         |
| Kommunikationsprotokoll       | Modbus RTU<br>RS485              |
| Ausgangsfunktion              | 2 x Schließer, PNP/Analogausgang |
| Ausführung des Analogausgangs | 4...20 mA                        |
| Stromausgang                  | 4...20 mA                        |
| Lastwiderstand                | ≤ 1350 Ω                         |
| Bereitschaftsverzug           | ≤ 2 s                            |
| Ansprechzeit typisch          | < 35.1 ms                        |
| Ausblendung möglich           | Ja                               |
| <b>Mechanische Daten</b>      |                                  |
| Bauform                       | Quader, EZ-Array                 |
| Abmessungen                   | 45.2 x 36 x 2478 mm              |
| Gehäusewerkstoff              | Metall, AL, eloxiert             |
| Linse                         | Kunststoff, Acryl                |
| Elektrischer Anschluss        | Steckverbinder, M12 x 1          |

### Merkmale

- Stecker M12x1, 8 polig
- Messfeldhöhe 2400 mm
- Schutzart IP65
- Auflösung 5 mm
- Max. Reichweite 4 m
- 2 x EZA-MBK-11 Haltewinkel im Lieferumfang enthalten
- Betriebsspannung 12...30 VDC
- 2 x PNP Schaltausgang
- 2 x Analogausgang 4...20 mA
- Modbus RTU über RS485, M12 x 1 Kupplung, 5-polig
- Unterstützte Baudraten: 9.600, 19.200, 38.400, 57.600 und 115.200 Bd

### Anschlussbild



## Technische Daten

|                              |                         |
|------------------------------|-------------------------|
| Umgebungstemperatur          | -40...+70 °C            |
| Schutzart                    | IP65                    |
| Betriebsspannungsanzeige     | LED, rot                |
| Fehlermeldung                | LED, rot (Zweifarb-LED) |
| Anzeige der Funktionsreserve | LED, rot                |
| <b>Tests/Zulassungen</b>     |                         |
| Zulassungen                  | CE                      |

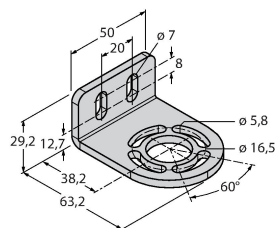
## Funktionsprinzip

Der messende Lichtvorhang EZ-Array ist ideal für Anwendungen wie Größen- und Profilerfassung von Produkten während des Betriebs, Kantenführung und Mittenführung, Durchgangkontrolle, Locherkennung, Teilezählung u.Ä. Der zweiteilige Lichtvorhang ermöglicht eine einfache Inbetriebnahme. Im Empfängergehäuse ist die gesamte Auswerteelektronik integriert, die über 6 DIP-Schalter konfiguriert werden kann. Für spezielle Funktionen kann das System über den PC mittels der beigefügten Software eingestellt werden. Zur Synchronisation von Sender und Empfänger wird lediglich der Sync-Ausgang beider Elemente miteinander verbunden.

## Montagezubehör

EZA-MBK-11

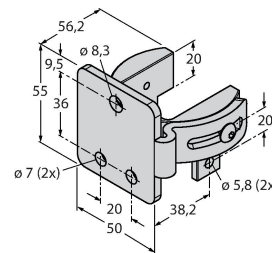
3071470



Montagewinkel, schwarz, Stahl,  
für EZ-ARRAY und EZ-SCREEN  
Standard und Kaskade 14 & 30 mm

EZA-MBK-12

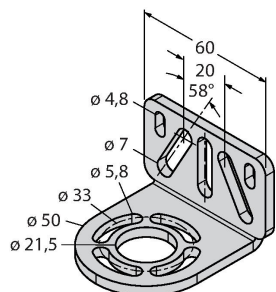
3071756



Montagewinkel, schwarz, Stahl,  
für EZ-ARRAY und EZ-SCREEN  
Standard und Kaskade 14 & 30 mm

EZA-MBK-20

3072587



Montagewinkel, schwarz, Stahl,  
für EZ-ARRAY und EZ-SCREEN  
Standard 14 & 30 mm

## Anschlusszubehör

| Maßbild | Typ                   | Ident-No. |                                                                                                                                                                                                                                           |
|---------|-----------------------|-----------|-------------------------------------------------------------------------------------------------------------------------------------------------------------------------------------------------------------------------------------------|
|         | RKC8T-2/TEL           | 6625130   | Anschlussleitung, M12-Kupplung, gerade, 8-polig, Leitungslänge: 2m, Mantelmaterial: PVC, schwarz; cULus-Zulassung; andere Leitungslängen und Ausführungen lieferbar, siehe <a href="http://www.turck.com">www.turck.com</a>               |
|         | WKC8T-2/TEL           | 6625133   | Anschlussleitung, M12-Kupplung, gewinkelt, 8-polig, Leitungslänge: 2m, Mantelmaterial: PVC, schwarz; cULus-Zulassung; andere Leitungslängen und Ausführungen lieferbar, siehe <a href="http://www.turck.com">www.turck.com</a>            |
|         | EZA-USB-485-01        | 3083025   | USB-RS485-Konverterkabel, M12 x 1 Stecker auf USB-Stecker Typ A                                                                                                                                                                           |
|         | RKS8T-2/TEL           | 6625446   | Anschlussleitung, M12-Kupplung, gerade, 8-polig, Leitungslänge: 2m, Mantelmaterial: PVC schwarz; geschirmt; cULus-Zulassung; andere Leitungslängen und Ausführungen lieferbar, siehe <a href="http://www.turck.com">www.turck.com</a>     |
|         | WKS8T-2/TEL           | 6625449   | Anschlussleitung, M12-Kupplung, gewinkelt, 8-polig, Leitungslänge: 2m, Mantelmaterial: PVC, schwarz; geschirmt; cULus-Zulassung; andere Leitungslängen und Ausführungen lieferbar, siehe <a href="http://www.turck.com">www.turck.com</a> |
|         | RSS4.5T-2/TEL         | 6626367   |                                                                                                                                                                                                                                           |
|         | RKS4.5T-2-RSS4.5T/TEL | 6626388   |                                                                                                                                                                                                                                           |