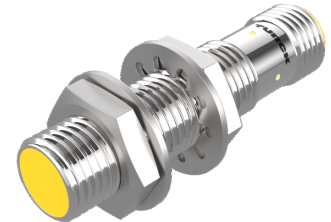
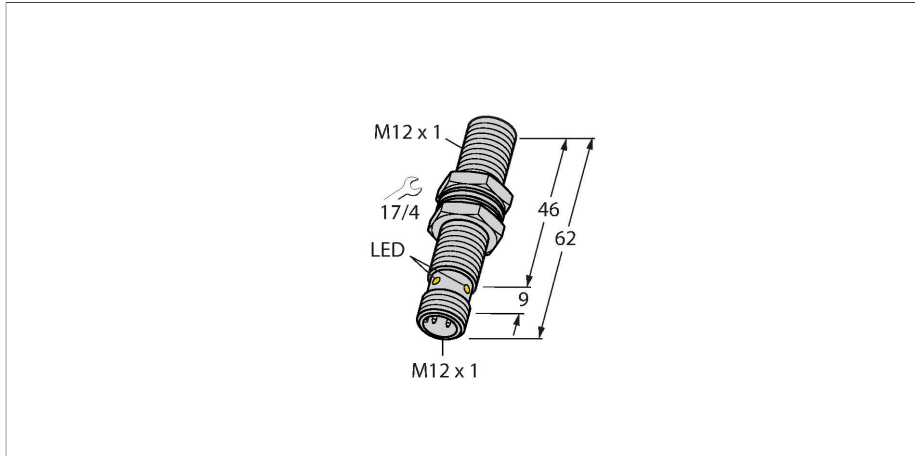


BI4-EM12E-AP45XLD-H1141

Induktiver Sensor – für den Einsatz in KFZ-Bordnetzen



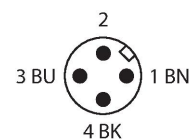
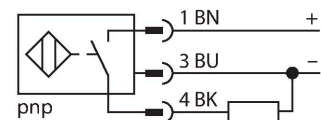
Technische Daten

Typ	BI4-EM12E-AP45XLD-H1141
Ident-No.	1584000
Allgemeine Daten	
Bemessungsschaltabstand	4 mm
Einbaubedingung	bündig
Gesicherter Schaltabstand	≤ (0,81 x S _n) mm
Korrekturfaktoren	St37 = 1; Al = 0,3; Edelstahl = 0,7; Ms = 0,4
Wiederholgenauigkeit	≤ 2 % v. E.
Temperaturdrift	≤ ±10 % ≤ ± 15 %, ≤ -25 °C v ≥ +70 °C
Hysterese	3...15 %
Elektrische Daten	
Betriebsspannung	8.6...65 VDC
Restwelligkeit	≤ 10 % U _{ss}
DC Bemessungsbetriebsstrom	≤ 200 mA
Leerlaufstrom	15 mA
Reststrom	≤ 0.1 mA
Isolationsprüfspannung	≤ 0.5 kV
Kurzschlusschutz	ja / taktend
Spannungsfall bei I ₀	≤ 1.8 V
Drahtbruchsicherheit / Verpolungsschutz	ja / vollständig
Ausgangsfunktion	Dreidraht, Schließer, PNP
Load-Dump-Schutz (DIN ISO 7637-2)	Schärfegrad IV / Level 4
Schaltfrequenz	2 kHz
Mechanische Daten	
Bauform	Gewinderohr, M12 x 1

Merkmale

- Gewinderohr, M12x1
- Edelstahl, 1.4301
- für Kfz-Bordnetze, 12V und 24V
- erhöhte Störfestigkeit 100V/m gestrahlt nach ISO 11452-4 und 100mA BCI nach ISO 11452-2
- Load-Dump-Schutz nach DIN ISO 7637-2 (SAE J 113-11)
- erweiterter Temperaturbereich
- hohe Schutzart IP68 / IP69K
- Schutz gegen Salzsprühnebel und schnelle Temperaturwechsel
- dauerhaft lesbares Typenschild durch Lasergravur
- DC 3-Draht, 8,4...65 VDC
- Schließer, PNP-Ausgang
- Steckverbinder, M12 x 1
- E1-Typengenehmigung durch Kraftfahr-Bundesamt

Anschlussbild



Funktionsprinzip

Höchste Zuverlässigkeit selbst unter extremsten Umweltbedingungen garantieren die Sensoren für den mobilen Bereich. Sicher

Technische Daten

Abmessungen	62 mm
Gehäusewerkstoff	Edelstahl, 1.4301 (AISI 304)
Material aktive Fläche	Kunststoff, PA12-GF30
Max. Anziehdrehmoment Gehäusemutter	10 Nm
Elektrischer Anschluss	Steckverbinder, M12 x 1
Umgebungsbedingungen	
Umgebungstemperatur	-40...+85 °C
Temperaturänderungen (EN60068-2-14)	-40...+85 °C; 20 Zyklen
Vibrationsfestigkeit	55 Hz (1 mm)
Schwingungsfestigkeit (EN 60068-2-6)	20 g; 10...3000 Hz; 50 Zyklen; 3 Achsen
Schockfestigkeit	30 g (11 ms)
Schockfestigkeit (EN 60068-2-27)	150 g; 6 ms ½ Sinus; je 3 x; 3 Achsen
Dauerschockfestigkeit (EN 60068-2-29)	100 g; 11 ms ½ Sinus; je 3 x; 3 Achsen
Salzsprühnebeltest (EN 60068-2-52)	Schärfegrad 5 (4 Prüfzyklen)
Schutzart	IP68 IP69K
MTTF	2283 Jahre nach SN 29500 (Ed. 99) 40 °C
Schaltzustandsanzeige	LED, gelb

geschützt und robust ausgeführt, erfüllen diese Sensoren nicht nur die Anforderungen der Schutzart IP68 und IP69K, sondern übertreffen diese sogar.

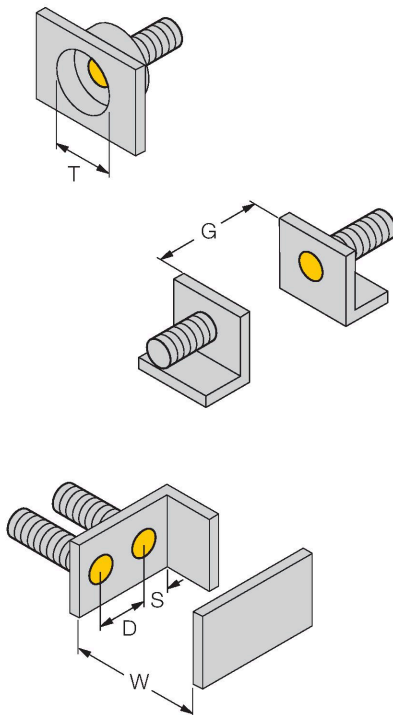
Beim Einsatz im mobilen Bereich, wie z.B. bei Fahrzeugen im Straßenbau oder der Landwirtschaft, überzeugen die Sensoren dieser Baureihe durch hohe Schwingungs-, Dauerschock- und Temperaturwechselfestigkeit.

12 V Bordnetz						
Impuls	1	2	3a	3b	4	5
Schärfegrad	IV	IV	IV	IV	IV	IV
Ausfallkriterium	C	C	A	A	C	C

24 V Bordnetz						
Impuls	1	2	3a	3b	4	5
Schärfegrad	III	IV	IV	IV	III	IV
Ausfallkriterium	C	C	A	A	A	C

Montageanleitung

Einbauhinweise / Beschreibung



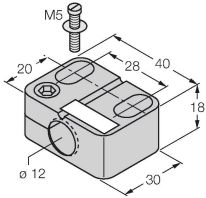
Abstand D	2 x B
Abstand W	3 x Sn
Abstand T	3 x B
Abstand S	1,5 x B
Abstand G	6 x Sn
Durchmesser der aktiven Fläche B	Ø 12 mm

Montagezubehör

BST-12B

6947212

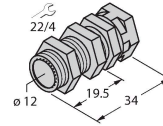
Befestigungsschelle für Gewinderohrsensoren, mit Festanschlag; Werkstoff: PA6



QM-12

6945101

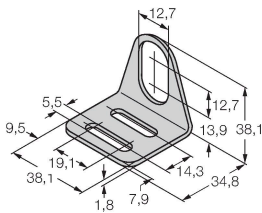
Schnellmontagehalterung mit Festanschlag; Werkstoff: Messing verchromt. Außengewinde M16 x 1. Hinweis: Der Schaltabstand der Näherungsschalter kann sich durch Verwendung von Schnellmontagehalterungen ändern



MW-12

6945003

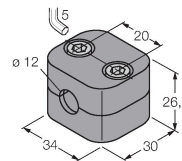
Befestigungswinkel für Gewinderohrsensoren; Werkstoff: Edelstahl A2 1.4301 (AISI 304)



BSS-12

6901321

Befestigungsschelle für Glatt- und Gewinderohrsensoren; Werkstoff: Polypropylen



Anschlusszubehör

Maßbild	Typ	Ident-No.	
	RKH4-2/TFE	6935482	Anschlussleitung, M12-Kupplung, gerade, 3-polig, Edelstahlüberwurfmutter, Leitungslänge: 2 m, Mantelmaterial: PVC, grau; Temperaturbereich: -25... +80 °C
	RKH4-2/TFG	6934384	Anschlussleitung, M12-Kupplung, gerade, 3-polig, Edelstahlüberwurfmutter, Leitungslänge: 2 m, Mantelmaterial: TPE, grau; Temperaturbereich: -40... +105 °C