

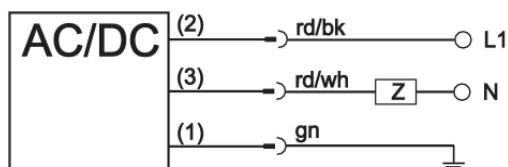
Abmessungen **M12 x 1**

Schaltabstand bündig **2mm**

Technische Daten

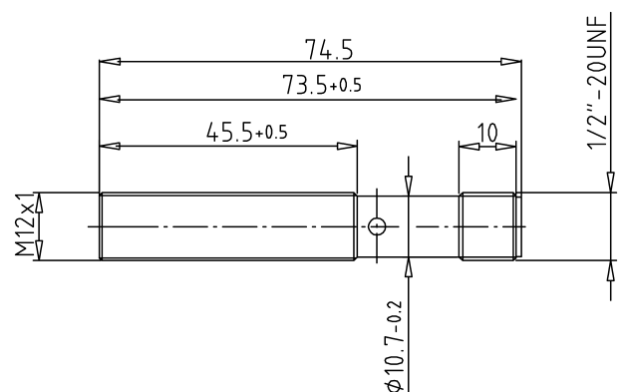
Betriebsspannung U_B	20 ... 250V AC/DC
Spannungsabfall	$\leq 5V$
min. Laststrom	2mA
max. Laststrom	350mA
Reststrom	$\leq 1,7mA$
Nennschaltabstand	2mm
Schalthyserese	$\leq 15\%$
maximale Schaltfrequenz	30Hz
Wiederholgenauigkeit	$\leq 5\%$
Temperatur (Betrieb)	-25 ... +70 °C
Temperaturdrift	$\leq 10\%$
Schutzart	IP67 nach EN 60529
EMV-Beständigkeit	DIN EN 60947-5-2:2008
Material (Gehäuse)	Messing vernickelt
Material (Frontkappe)	PCB
elektrischer Anschluss	MC-Stecker
Anschlusszubehör	z.B: VK201034

Anschlussschema:



Aderfarben: gn = grün (1),
rd/bk = rot/schwarz (2)
rd/wh = rot/weiß (3)

Maßskizze:



Die Geräte verfügen über einen rastenden Kurzschluss- und Überlastungsschutz. Nach Beseitigung des Kurzschlusses muss die Spannungsversorgung für ca. 2s unterbrochen werden.

Artikelnummern: **IB 12 51 30** (Ausgangsfunktion: Schließer)
IB 12 52 30 (Ausgangsfunktion: Öffner)

Sicherheitshinweis: Bei direkter Auswirkung auf die Personensicherheit ist die Anwendung dieser Produkte untersagt.