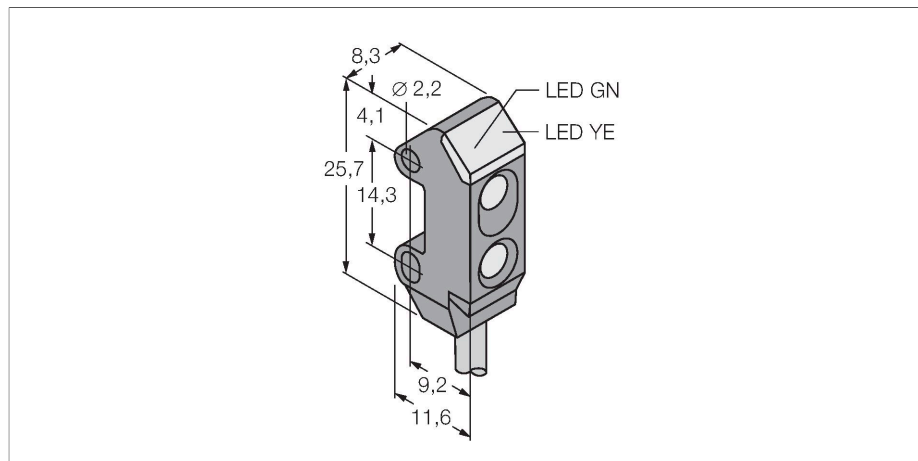


# VS1RP5C10

## Opto-Sensor – Winkellichttaster

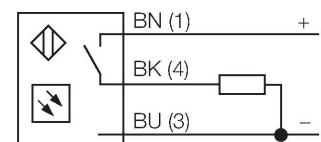
### Miniatursensor



### Merkmale

- Kabel, 2 m
- Sehr hohe Funktionsreserve
- Betriebsspannung: 10-30 VDC
- PNP-Schaltausgang, dunkelschaltend

### Anschlussbild

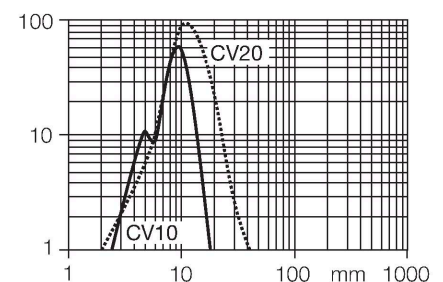


### Technische Daten

Typ	VS1RP5C10
Ident-No.	3055296
<b>Optische Daten</b>	
Funktion	Näherungsschalter
Betriebsart	Konvergent
Lichtart	IR
Wellenlänge	865 nm
Brennweite	10 mm
Reichweite	10 mm
<b>Elektrische Daten</b>	
Betriebsspannung	10...30 VDC
Restwelligkeit	< 10 % U <sub>ss</sub>
DC Bemessungsbetriebsstrom	≤ 50 mA
Leerlaufstrom	≤ 25 mA
Kurzschlusschutz	ja
Verpolungsschutz	ja
Ausgangsfunktion	Schließer, PNP
Stromausgang	0...50 mA
Schaltfrequenz	≤ 500 Hz
Bereitschaftsverzug	≤ 0 ms
Ansprechzeit typisch	< 1 ms
<b>Mechanische Daten</b>	
Bauform	Quader, VS1
Abmessungen	11.6 x 8.3 x 25.7 mm
Gehäusewerkstoff	Kunststoff, Thermoplastischer Kunststoff, schwarz

### Funktionsprinzip

Eine Linse vor der Sendediode erzeugt beim Winkellichttaster einen sehr kleinen, intensiven Brennpunkt in einem bestimmten Abstand vom Sensor. Wie beim Reflexionslichttaster wird das vom Objekt reflektierte Licht ausgewertet. Winkellichttaster eignen sich besonders zur Erfassung von kleinen Objekten, zur Bestimmung von Kanten, zur Positionierung von durchsichtigen Materialien oder zur Erkennung von Druckmarken. Die zu erfassenden Objekte dürfen aber den Schärfentiefebereich des Sensors nicht verlassen. Die Schärfentiefe ist der Bereich vor und hinter dem Brennpunkt, innerhalb dessen ein Objekt erfasst werden kann. Durch die starke Bündelung des Lichts im Brennpunkt sind Winkellichttaster in der Lage, Gegenstände mit niedrigem Reflexionsvermögen zu erfassen. Reichweitenkurve  
Funktionsreserve in Abhängigkeit von der Reichweite



## Technische Daten

Linse	Kunststoff, Acryl
Elektrischer Anschluss	Kabel, 2 m, PVC
Aderzahl	3
Aderquerschnitt	0.34 mm <sup>2</sup>
Umgebungstemperatur	-20...+55 °C
Schutzart	IP54
Betriebsspannungsanzeige	LED, grün
Schaltzustandsanzeige	LED, gelb
Fehlermeldung	LED, grün, blinkend
Anzeige der Funktionsreserve	LED
<b>Tests/Zulassungen</b>	
Zulassungen	CE

## Montagezubehör

SMBVS1T	3055496	SMBVS1TC	3056795
	Montagewinkel, Edelstahl, rechtwinklig, für Bauart VS1		Montagewinkel, Edelstahl, rechtwinklig, für Bauart VS1
SMBVS1S	3055554	SMBVS1SC	3056797
	Montagewinkel, Edelstahl, rechtwinklig, für Bauart VS1		Montagewinkel, Edelstahl, rechtwinklig, für Bauart VS1