

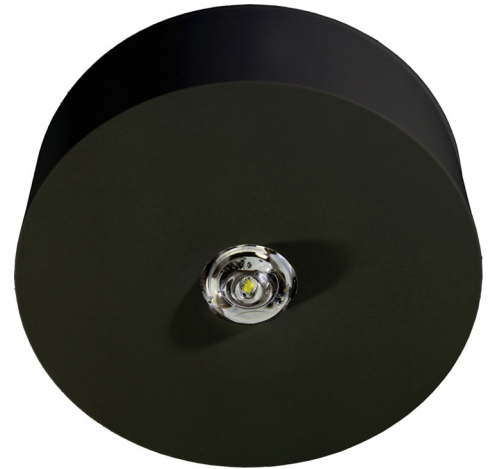


Art.-Nr: ILDL529CC-SW
Sicherheitsleuchte zentrale Stromversorgungssysteme
Deckenaufbau, CoreCompact 24 (CC), CPS, , IP40,
Kunststoff, Schwarz

Dezente Kunststoff-Sicherheitsleuchte zum Deckenanbau. Die runde Sicherheitsleuchte, die sich dem Design der Decke anpasst.

Durch den Verrastmechanismus zwischen Ober- und Unterteil wirkt die Leuchte harmonisch und rundum geschlossen. Der Netzanschluß erfolgt im Deckenanbaukörper, beim Schließen der Leuchte erfolgt die Versorgung der Leuchte über Steckkontakte. Dies erleichtert ungemein die Montage und ermöglicht trotz der geringen Größe der Leuchte einen bequemen Anschluß.

Steuerung und Überwachung über zentrales 24-Volt-Low Power System. Der innovative integrierte Linsenträger mit Schnellmontagevorrichtung ermöglicht den flexiblen Einsatz unterschiedlicher Linsentypen. Durch den Einsatz der passenden Linse, kann die Lichtverteilung optimal auf den Anwendungsfall abgestimmt werden und die normgerechte Ausleuchtung vereinfachen. Rund- und Flurlinse sind bei jeder Leuchte bereits im Lieferumfang enthalten und machen eine perfekte Anpassung an die jeweilige Montagesituation möglich. Weitere Linsen wie z.B. Spot-, Beam- oder H-Linse sind optional erhältlich.



Mehr Informationen

www.rp-group.com/de/item/ILDL529CC-SW



TECHNISCHE DATEN

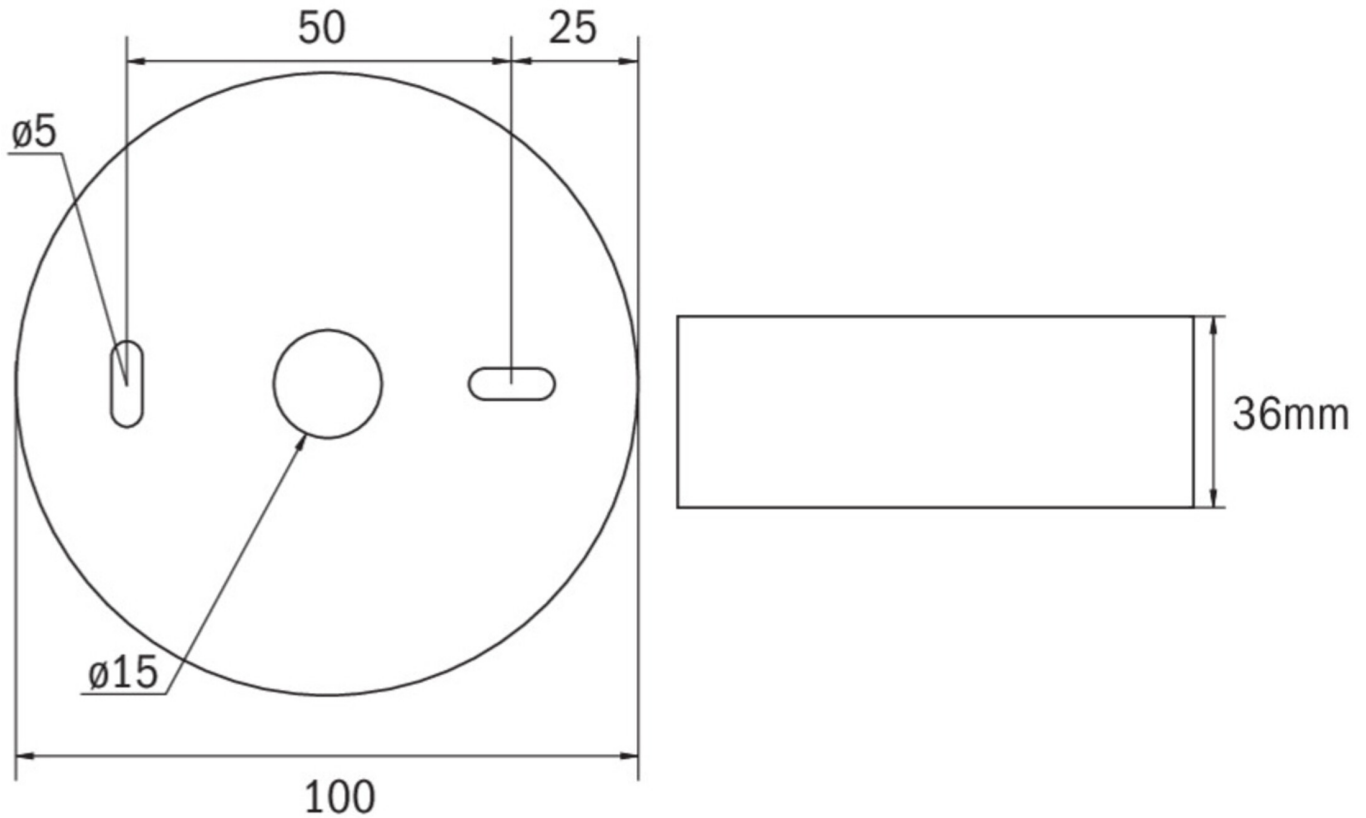
Leuchtentyp	Sicherheitsleuchte
Montageart	Deckenaufbau
Piktogramm	Nein
Leuchtmittel	LED
Gehäusematerial	Kunststoff
Gehäusefarbe	Schwarz
Schutzart (IP)	IP40
Schlagfestigkeit (IK)	≥ 3
Zertifizierung	WEEE, CE, TÜV Rheinland Bauart geprüft, ENEC
Schutzklasse	2
Versorgung	zentrale Stromversorgungssysteme
Überwachung	CoreCompact 24 (CC)
Überbrückungszeit	CPS



Batterie	/
Betriebsart	Bereitschaftsschaltung / Dauerschaltung
Eingangsspannung AC	24 V
Leistung max.	2,8 W
Leistung DS	2,8 W
Leistung BS	0,4 W
Umgebungstemperatur DS	-20 °C - 30 °C
Umgebungstemperatur BS	-20 °C - 40 °C
Höhe	36 mm
Durchmesser	100 mm
Gewicht	0.11
Gewicht inkl. Verpackung	0.15
Anschlussquerschnitt	2.5 mm ²
Schalteingang	Nein
Notlichtblockierung	Nein
Batterieanschluss	Nein
Dimmfunktion	Ja
Lichtstrom Netz	240 lm
Lichtstrom Not	240 lm
Zolltarifnummer	94056120
EAN	4260766550171



TECHNISCHE ZEICHNUNG



ZUBEHÖRLISTE

- ILD-APA-02 - IL-Aufputzadapter
- IL-IK10-AZ -
- IL-IK10-W -
- ILDE - Einbaurahmen
- ILB1 - IL Aufsatz
- ILB2 - IL Aufsatz
- BALLPLX-ILD - Ballschutzhaube
- IL-IP65-K - Aufbaugehäuse
- LSYS-B4 -
- LSYS-F4 -
- LSYS-R4 -
- LSYS-S4 -
- LSYS-H4 -



ÄHNLICHE PRODUKTE

Art.-Nr.	Bild	Überwachung	Versorgung	Farbe	Investition	Automatisches Prüfbuch	Wartungsaufwand	Fernwartung	max. Leuchten	Einzelleuchten Überwachung
ILDLO29ML		Zentrale Stromversorgung (ML)	zentrale Stromversorgung	RAL 9003	€€€	ja	gering	ja	1.920 pro System	zentral
ILDLO29ML-SW		Zentrale Stromversorgung (ML)	zentrale Stromversorgung	RAL 9005	€€€	ja	gering	ja	1.920 pro System	zentral
ILDLS29CC		CoreCompact 24 (CC)	zentrale Stromversorgung	RAL 9003	€€	ja	gering	ja	80 pro System	zentral

Stand: 29.10.2024 - Technische Änderungen und Irrtümer vorbehalten.