

Stecker - mit schraubloser Anschluss Technik für erschwerte Einsatzbedingungen



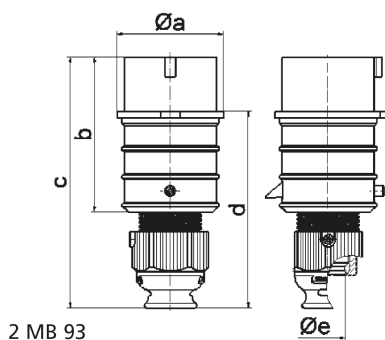
Artikelbeschreibung	
BALS-Art.-Nr	210668
EAN	4024941145541
Produktgruppe	Stecker QUICK-CONNECT TE
Stromstärke	16A
Polzahl	4p
Anordnung der Phasen	3P+PE
Lage des Schutzkontaktes	1h

Artikelbeschreibung	
Spannung	> 50V - Alle nicht durch andere Anordnungen abgedeckten Nennspannungen und/oder Frequenzen. Diese Uhrzeitstellung kann zusätzlich in speziellen Anwendungen, bei denen eine Unterscheidung zu standardisierten Positionen benötigt wird, genutzt werden.
Schutzart	IP44
Kennfarbe	grau
Gerätefarbe	Gehäusehaube grau RAL 7035, Kabelverschraubung grau RAL 7035, Kragen grau RAL 7035
Anschluss technik	schraublose Federklemmtechnik mit Käfigzugfederklemmen
Maximaler Leiterquerschnitt	2,5 qmm
Kabeleinführung	mit Kabelverschraubung
Geräte-Höhe	154mm
Geräte-Breite	58mm
Geräte-Tiefe	66mm
Gehäusematerial	Polyamid
Kontakte	der Kontaktträger ist aus hochwärmebeständigem Material, die Kontakte sind Messing vernickelt

sonstige technische Eigenschaften	
	Für Kabel mit einem min. Durchmesser von 8mm bis max. Durchmesser 18mm, Mit MULTI-GRIP TE Kabelverschraubung, integrierter Zugentlastung, zusätzlichen Wasserablauföffnungen und Arretierungsschraube

Logistikdaten	
Einzelgewicht	0.143 kg / Stück

Logistikdaten	
Verpackungsart	Tüte
Inhaltsmenge	1 ST
EAN	4024941145541
Länge	66 mm
Breite	58 mm
Höhe	154 mm
Gewicht	0.144 kg
Volumen	589.512 ccm
Verpackungsart	Karton
Inhaltsmenge	10 ST
EAN	4024941836265
Länge	275 mm
Breite	175 mm
Höhe	137 mm
Gewicht	1.555 kg
Volumen	5'737.5 ccm



Ampere	16	16	16	32	32	32
Polzahl	3	4	5	3	4	5
a ø	51,0	57,5	65,0	66,0	66,0	72,0
b	95,0	95,0	97,0	118,0	118,0	117,0
c	145,0	145,0	152,0	178,0	178,0	181,0
d	109,0	109,0	116,0	133,0	133,0	135,5
e ø	18,0	18,0	21,0	23,0	23,0	27,0
Leiter mm² min	1	1	1	2,5	2,5	2,5
Leiter mm² max	2,5	2,5	2,5	6	6	6