

**Modlink MSDD-Set: Einbaurahmen 4000-68512-0000003,**

Einsatz 4000-68000-0940000

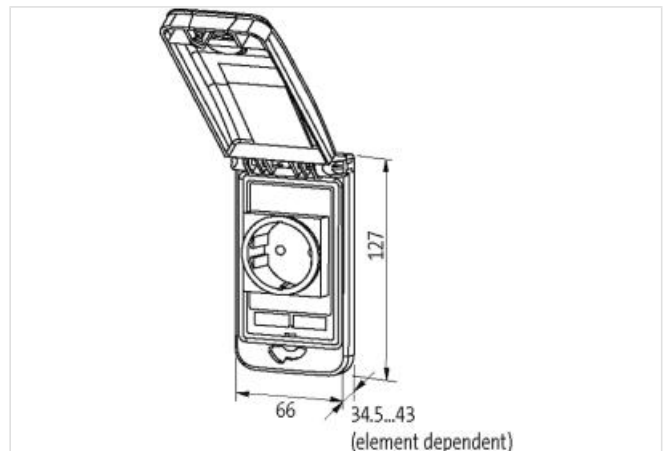
[Link zum Produkt](#)**Abbildungen**

Abbildung stellvertretend

**Rahmen**

geeignet für Einbau mit Wandstärke	1...5 mm
Schutzart	IP65
Temperaturbereich	-30...+70 °C (Lagertemperatur -30...+80 °C)
Gehäuse	Rahmen: Kunststoff PA schwarz, Deckel: Kunststoff PC transparent

**RJ45**

Betriebsstrom (UL Rating)	max. 175 mA
Verriegelung der Steckplätze	Snap In
Anschluss Frontseite	RJ45

Die in diesem Datenblatt enthaltenen Angaben wurden mit der größtmöglichen Sorgfalt erarbeitet.  
Für Richtigkeit, Vollständigkeit und Aktualität ist die Haftung auf grobes Verschulden begrenzt. Stand: 17.02.2023

Anschluss Rückseite	RJ45
Betriebsspannung (UL Rating)	max. 30 V AC/42.4 V DC
Specification	CAT5e, Class D, 100 MHz, (EN 50173-1)
<b>USB</b>	
Betriebsstrom	1.5 A
Specification	USB: 3.0 (max. 5 Gbit/s)
Verriegelung der Steckplätze	Snap In
Betriebsspannung	48 V AC/DC
Betriebsspannung (UL Rating)	max. 30 V AC/42.4 V DC
<b>Schirmblech</b>	
Anzugsdrehmoment	0.9 Nm $\pm$ 0.1
Anschlussart	Gewinde M4
Herstellerartikelnummer	4000-68512-0940003