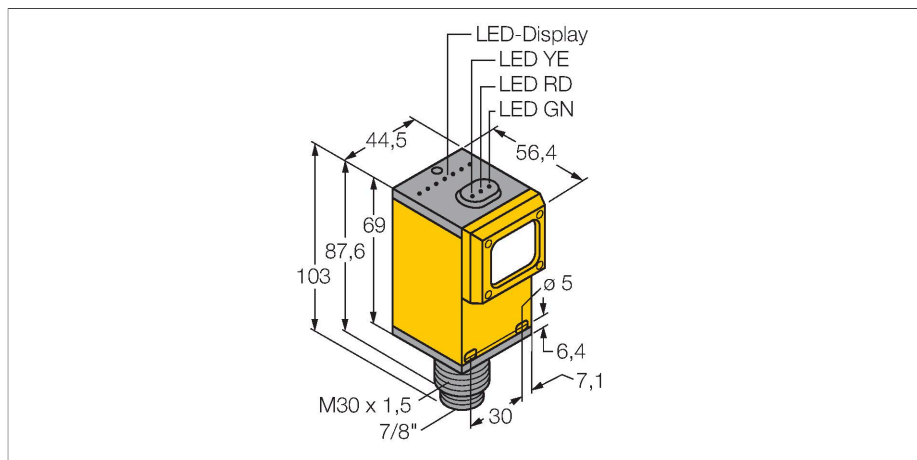


Q45BW22RQ

Opto-Sensor – Einweglichtschranke (Empfänger)



Merkmale

- Stecker, 7/8"
- Schutzart IP67
- Empfindlichkeit über Potentiometer einstellbar
- Betriebsspannung: 90...250 VAC
- Relaisausgang, Schließer (SPST)
- Hell- oder Dunkelschaltung über Wählschalter einstellbar

Anschlussbild

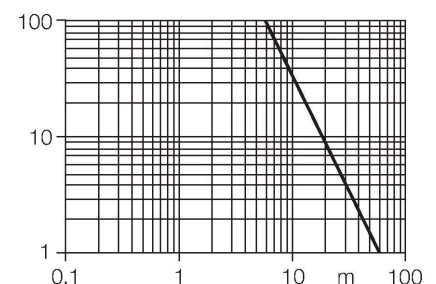


Technische Daten

Typ	Q45BW22RQ
Ident-No.	3037015
Optische Daten	
Funktion	Einwegschranke
Betriebsart	Empfänger
Reichweite	0...60000 mm
Elektrische Daten	
Betriebsspannung	90...250 VAC
Leerlaufstrom	≤ 50 mA
Ausgangsfunktion	Schließer, Relaisausgang
Bereitschaftsverzug	≤ 100 ms
Ansprechzeit typisch	< 2 ms
Einstellmöglichkeit	Potentiometer
Mechanische Daten	
Bauform	Quader, Q45
Abmessungen	Ø 30 x 56.4 x 44.5 x 101.6 mm
Gehäusewerkstoff	Kunststoff, Thermoplastischer Kunststoff
Linse	Kunststoff, Acryl
Elektrischer Anschluss	Steckverbinder, 7/8", PVC
Aderzahl	3
Umgebungstemperatur	-40...+70 °C
Schutzart	IP67
Besondere Merkmale	halten/verzögern
Betriebsspannungsanzeige	LED, grün
Schaltzustandsanzeige	LED, gelb
Fehlermeldung	LED, grün
Anzeige der Funktionsreserve	LED, rot

Funktionsprinzip

Einweglichtschranken bestehen aus einem Sender und einem Empfänger. Sie werden so installiert, dass das Licht vom Sender genau auf den Empfänger trifft. Unterbricht oder schwächt ein Objekt den Lichtstrahl, wird ein Schaltvorgang ausgelöst. Überall dort, wo lichtundurchlässige Objekte erfasst werden sollen, sind Einweglichtschranken die verlässlichsten optoelektronischen Sensoren. Der hohe Kontrast zwischen Hell- und Dunkelzustand und die sehr hohen Funktionsreserven, die für diese Betriebsart typisch sind, erlauben einen Betrieb über große Distanzen hinweg und unter schwierigen Bedingungen. Reichweitenkurve
Funktionsreserve in Abhängigkeit von der Reichweite



Technische Daten

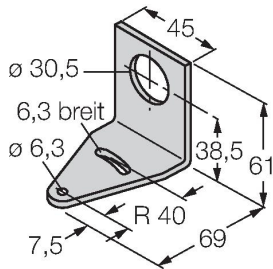
Tests/Zulassungen

MTTF	67 Jahre nach SN 29500 (Ed. 99) 40 °C
Zulassungen	CE, cURus, CSA

Montagezubehör

SMB30A

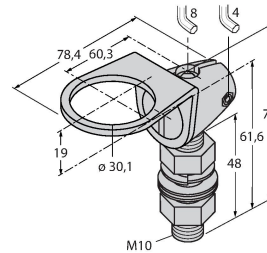
3032723



Montagewinkel, rechtwinklig,
Edelstahl, für Sensoren mit 30mm
Gewinde

SMB30FAM10

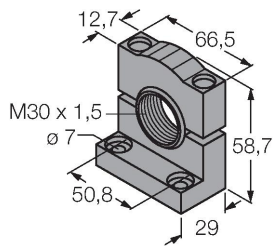
3011185



Montagewinkel, Edelstahl, für 30mm-
Gewinde, Gewinde M10 x 1,5

SMB30SC

3052521



Montagehalterung, PBT-schwarz,
für Sensoren mit 30-mm-Gewinde,
ausrichtbar