

## Matric-F5

Einbau-Lichtlinie, Befestigungsset inkl - Direktstrahlend

Artikelnummer: LF5AEL-840M-L905



Abbildungen ggf. nur ähnlich, dienen als Orientierung.

Matric-F5. LED. Einbau-Lichtlinie mit umlaufendem Rahmen für Montage in gesägten Wand- und Deckenöffnungen. Befestigungsset inklusive. Beleuchtungskörper aus hochwertigem Aluminiumprofil. Oberfläche Silver Anodised. Lichtcharakteristik: Rein direktstrahlend. Farbtemperatur: 4000K (Cool White). Farbwiedergabeindex (Ra): >80. Microprismenoptik aus Spezialacrylglas zur Reduktion der Leuchtdichte in Office-Bereichen. Dimmbar DALI. LxBxH (rechteckig). L=905mm.

B=100mm. H=90mm. Medium-Power-Bestromung. 2070lm. 21W. 3,2kg. Binning initial <= MacAdam 3. IP20. Schutzklasse I. CE-, UKCA Kennzeichnung. ENEC. IK02. 220-240V. 50-60 Hz. RG0 (EN62471). Lichtstromrückgang von max. 0,3%/1.000 Betriebsstunden. Nennausfallrate von max. 0,2%/1.000 Betriebsstunden. L85B10 (tq 25°C) = 50.000h. 5 Jahre Garantie. Hersteller: Lightnet GmbH, nach ISO 9001:2015 und 50001:2018 zertifiziert.

## Matric-F5

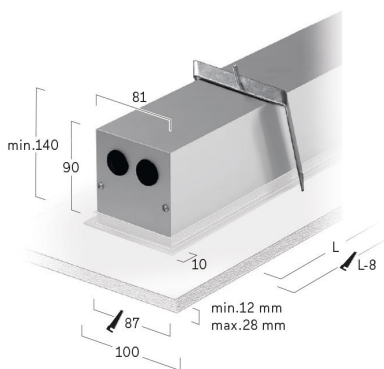
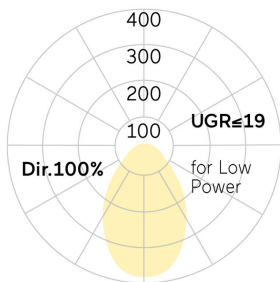
Einbau-Lichtlinie, Befestigungsset inkl -  
Direktstrahlend

Artikelnummer: LF5AEL-840M-L905



Kunde / Projekt: \_\_\_\_\_

Notiz: \_\_\_\_\_



|                          |                                         |
|--------------------------|-----------------------------------------|
| Produktname              | Matric-F5                               |
| Leuchtmittel             | LED                                     |
| Installationstyp         | Einbau-Lichtlinie, Befestigungsset inkl |
| Oberfläche               | Silver Anodised                         |
| Lichtverteilung          | Direktstrahlend                         |
| CCT                      | 4000K                                   |
| Farbwiedergabeindex (Ra) | Ra>80                                   |
| Optisches System         | Microprismenoptik                       |
| Steuerung                | Dimmbar (DALI)                          |
| Länge L/ Ø D (mm)        | L=905mm                                 |
| Breite B (mm)            | B=100mm                                 |
| Höhe H (mm)              | H=90mm                                  |
| Bestromung               | Medium-Power                            |
| Leuchtenlichtstrom       | 2070lm                                  |
| Anschlussleistung        | 21W                                     |
| Schutzart                | IP20                                    |
| Prüfzeichen              | ENEC                                    |
| LED-Lebensdauer          | L85B10 (tq 25°C) = 50.000h              |
| Photometrischer Code     | 8 40 / 3 3 9                            |
| Photobiologische Klasse  | RG0 (EN62471)                           |
| Indoor/Outdoor           | Indoor: ta [ambient] max. 25°C          |
| Gewicht (kg)             | 3,2kg                                   |

