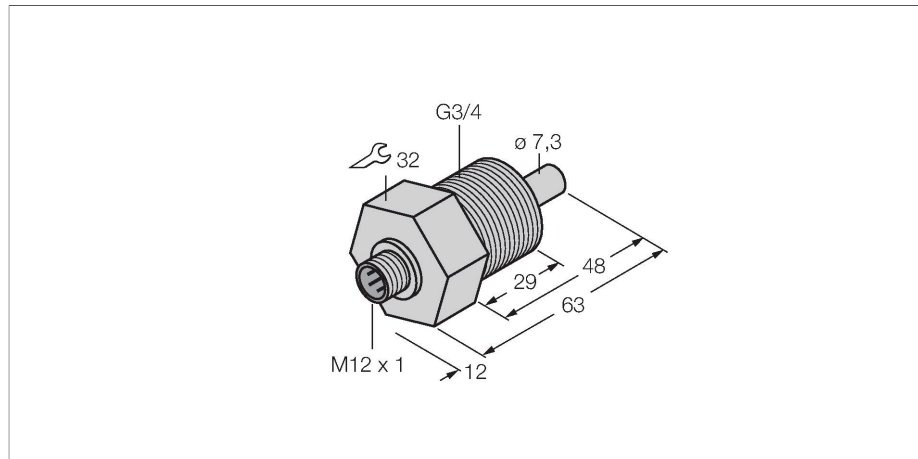


FCS-GL3/4A4-NA-H1141

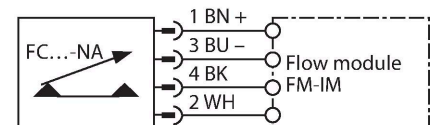
Strömungsüberwachung – Eintauchsensoren ohne integrierte Auswerteelektronik



Merkmale

- Sensor für flüssige Medien
- Kalorimetrische Funktionsweise
- Abgleich via Auswertegerät
- Anzeige via LED-Kette am Auswertegerät
- Steckgerät, M12 x 1
- 4-Drahtanschluss an ein Auswertegerät

Anschlussbild



Technische Daten

Ident-No.	6870500
Typ	FCS-GL3/4A4-NA-H1141
Einbaubedingungen	Eintauchsensoren
Arbeitsbereich Wasser	1...150 cm/s
Arbeitsbereich Öl	3...300 cm/s
Bereitschaftszeit	typ. 8 s (2...15 s)
Einschaltzeit	typ. 2 s (1...15 s)
Ausschaltzeit	typ. 2 s (1...15 s)
Temperatursprung-Reaktionszeit	max. 12 s
Temperaturgradient	≤ 250 K/min
Medientemperatur	-20...+80 °C
Elektrische Daten	
Schutzart	IP67
Mechanische Daten	
Bauform	Eintauch
Gehäusewerkstoff	Edelstahl, 1.4571 (AISI 316Ti)
Sensormaterial	Edelstahl, 1.4571 (AISI 316Ti)
Max. Anziehdrehmoment Gehäusemutter	30 Nm
Elektrischer Anschluss	Steckverbinder, M12 x 1
Druckfestigkeit	100 bar
Prozessanschluss	G 3/4" lang
Tests/Zulassungen	

Funktionsprinzip

Die Funktion der Eintauch-Strömungssensoren basiert auf dem thermodynamischen Prinzip. Der Messfühler wird um einige °C gegenüber dem Strömungsmedium aufgeheizt. Fließt das Medium an dem Fühler vorbei, so wird die in dem Fühler erzeugte Wärme abgeführt. Die sich einstellende Temperatur wird gemessen und mit der Medientemperatur verglichen. Aus der gewonnenen Temperaturdifferenz kann für jedes Medium der Strömungszustand abgeleitet werden. Somit überwachen TURCK Strömungssensoren zuverlässig und verschleißfrei die Strömung von flüssigen oder gasförmigen Medien.

Anschlusszubehör

Maßbild	Typ	Ident-No.	
	RKC4.4T-2/TXL	6625503	Anschlussleitung, M12-Kupplung, gerade, 4-polig, Leitungslänge: 2 m, Mantelmaterial: PUR, schwarz; cULus-Zulassung
	WKC4.4T-2/TXL	6625515	Anschlussleitung, M12-Kupplung, gewinkelt, 4-polig, Leitungslänge: 2 m, Mantelmaterial: PUR, schwarz; cULus-Zulassung
	WKC4.4T-2/TEL	6625025	Anschlussleitung, M12-Kupplung, gewinkelt, 4-polig, Leitungslänge: 2 m, Mantelmaterial: PVC, schwarz; cULus-Zulassung
	RKC4.4T-2/TEL	6625013	Anschlussleitung, M12-Kupplung, gerade, 4-polig, Leitungslänge: 2 m, Mantelmaterial: PVC, schwarz; cULus-Zulassung
	RKC4.4T-P7X2-10/TXL	6626184	Anschlussleitung, M12-Kupplung, gerade, 4-polig, LED, Leitungslänge: 10 m, Mantelmaterial: PUR, schwarz; cULus-Zulassung

Funktionszubehör

Maßbild	Typ	Ident-No.	
	FM-IM-3UP63X	7525100	Auswertegerät für Nicht-Ex Strömungssensoren der Familie FC....-NA...; Betriebsspannung 20... 30 VDC; LED-Band zur Anzeige von Strömungsgeschwindigkeit und Medientemperatur; IO-Link Device mit Transistorausgängen für Strömung, Temperatur und Fehler
	FM-IM-3UR38X	7525102	Auswertegerät für Nicht-Ex Strömungssensoren der Familie FC....-NA...; Betriebsspannung 20... 250 VAC; LED-Band zur Anzeige von Strömungsgeschwindigkeit und Medientemperatur; IO-Link Device mit Relaisausgängen für Strömung, Temperatur und Fehler
	FM-IM-2UPLI63X	7525104	Auswertegerät für Nicht-Ex Strömungssensoren der Familie FC....-NA...; Betriebsspannung 20... 30 VDC; LED-Band zur Anzeige von Strömungsgeschwindigkeit und Medientemperatur; IO-Link Device mit Analogausgang für Strömung und Transistorausgängen für Temperatur und Fehler