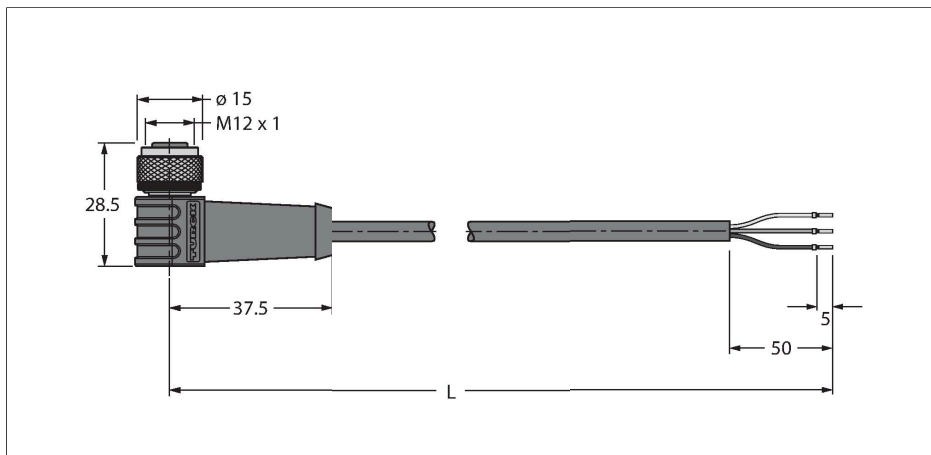
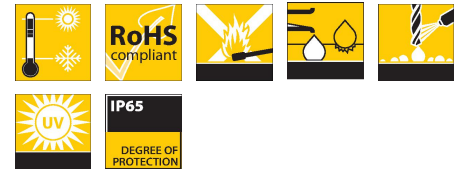


HT-WWAK3-5/S2430

Hochtemperaturfeste Aktuator- und Sensorleitung – Anschlussleitung

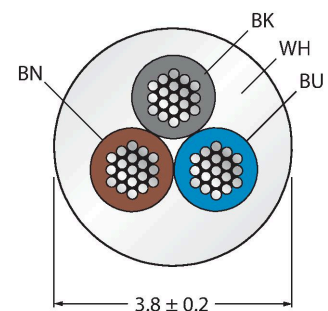


Merkmale

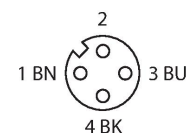


- M12-Kupplung, gewinkelt, 3-polig
- Mantelmaterial: PTFE
- Mantelfarbe: weiß
- Flammwidrig
- Schweißfunkenbeständig
- Chemikalien-, UV- und ölbeständig
- Säuren- und laugenbeständig
- LABS-frei
- Hydrolysefest und microbenbeständig
- Kälte- und wärmeflexibel
- RoHS-konform
- Schutzart IP65
- Temperaturbereich der Leitung: -190°C... 260°C
- Leitungslänge: 5.0 Meter

Leitungsquerschnitt



Kontaktbelegung



Technische Daten

| | |
|---|--|
| Typ | HT-WWAK3-5/S2430 |
| Ident-No. | 8036088 |
| Steckverbinder A | Kupplung, M12x1, gewinkelt |
| Polzahl | 3 |
| Kontakte | Messing, CuZn, vergoldet |
| Kontaktträger | Kunststoff, PBT GF, Schwarz |
| Griffkörper | Kunststoff, PBT GF, Schwarz |
| Überwurfmutter/-schraube | Messing, CuZn, vernickelt |
| Dichtung | Kunststoff, FPM/FKM |
| Anzugsdrehmoment | 0.8 ... 1 Nm (Max. Wert des Gegenstückes beachten!) |
| Mechanische Lebensdauer | > 100 Steckzyklen |
| Verschmutzungsgrad | 3 |
| Schutzart | IP65, nur im verschraubten Zustand |
| Leitung | |
| Leitungsdurchmesser | Ø 3.8 mm ±0.20 |
| Leitungslänge | 5 m |
| Leitungsmantel | PTFE, Weiß |
| Aderisolierung | PTFE |
| Aderquerschnitt | 3 x 0.34 mm ² |
| Litzenaufbau | 7 x 0.254 mm |
| Aderfarben | BN, BU, BK |
| Elektrische Eigenschaften bei +20 °C | |
| Bemessungsspannung | 250 V |
| Strombelastbarkeit | 4 A |
| Isolationswiderstand | ≥ 10 ⁸ Ω |

Technische Daten

Durchgangswiderstand $\leq 5 \text{ m}\Omega$

Mechanische und chemische Eigenschaften

Biegeradius (ortsfeste Verlegung) $\geq 5 \times \varnothing$

Biegeradius (flexibler Einsatz) $\geq 10 \times \varnothing$

Umgebungstemperatur im ruhenden Zustand $-20 \dots +150 \text{ }^\circ\text{C}$

Schaltplan

