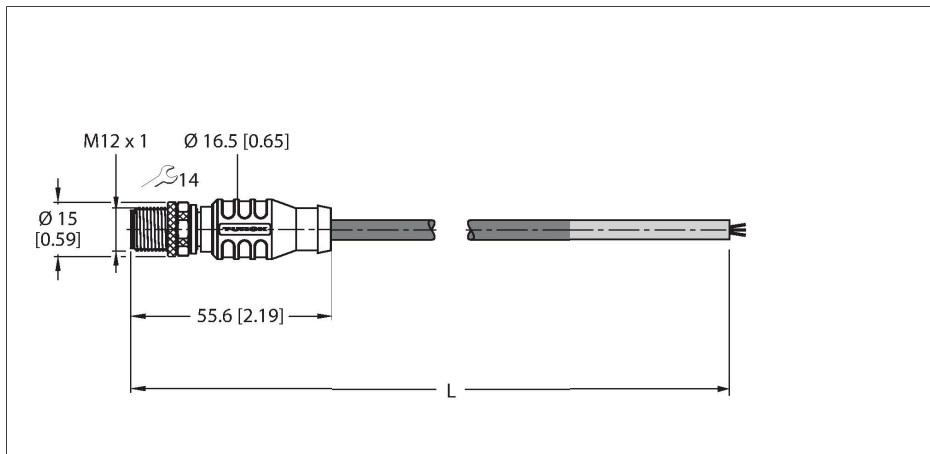


RSSW 455-5M

PROFIBUS-Leitung – PVC-Kabelmantel

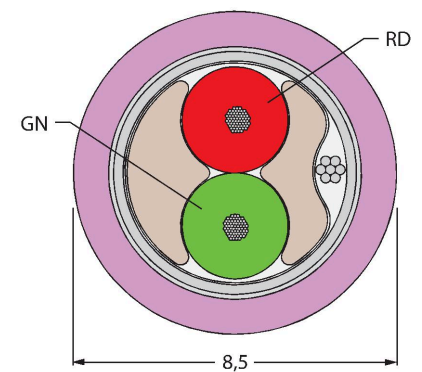


Merkmale



- PROFIBUS-Leitung: AWG 22/1
- Mantelmaterial: PVC, Farbe: violett
- Manteldurchmesser: 8.5 mm
- UL Zulassung
- Ende offen
- Leitungslänge: 5.0 Meter

Leitungsquerschnitt



Technische Daten

Typ	RSSW 455-5M
Ident-No.	U0345
Steckverbinder A	Stecker, M12x1, gerade, B-codiert
Polzahl	5
Kontakte	Metall, CuZn, vergoldet
Kontaktträger	Kunststoff, TPU, Schwarz
Griffkörper	Kunststoff, TPU, Schwarz
Überwurfmutter/-schraube	Messing, CuZn, vernickelt
Anzugsdrehmoment	0.8 ... 1 Nm (Max. Wert des Gegenstückes beachten!)
Mechanische Lebensdauer	> 100 Steckzyklen
Verschmutzungsgrad	3
Schutzart	IP67, nur im verschraubten Zustand
Leitung	
Netzwerkprotokoll	PROFIBUS-DP, 455
Leitungsdurchmesser	Ø 8.5 mm ±0.15
Leitungslänge	5 m
Leitungsmantel	PVC, Violett
Schirmung	Aluminiumfolie, verzinntes Kupfergeflecht
Aderisolierung	PE
Aderquerschnitt	2 x 0.34 mm ²
Litzenaufbau	19 x 0.15 mm
Aderfarben	GN, RD
Elektrische Eigenschaften bei +20 °C	
Bemessungsspannung	250 V
Strombelastbarkeit	4 A
DC-Widerstand (loop)	50 Ω/km
Nom. Impedanz	150 Ω (1 MHz)

Technische Daten

Nom. Kapazität	29.53 pF/m
Mechanische und chemische Eigenschaften	
Biegeradius (ortsfeste Verlegung)	≥ 5 x Ø
Biegeradius (flexibler Einsatz)	≥ 15 x Ø
Umgebungstemperatur im ruhenden Zustand	-40...+80 °C
Umgebungstemperatur in Bewegung	-40...+80 °C
Sonstige Eigenschaften	
Schleppkettenfähig	nein
Halogenfrei	nein
UV-beständig	ja
Öl-beständig	nein
Flammwidrig	ja
Zulassungen	UL CSA
Hinweis	
- Wir behalten uns das Recht vor, ohne vorherige Ankündigung technische Änderungen vorzunehmen.	