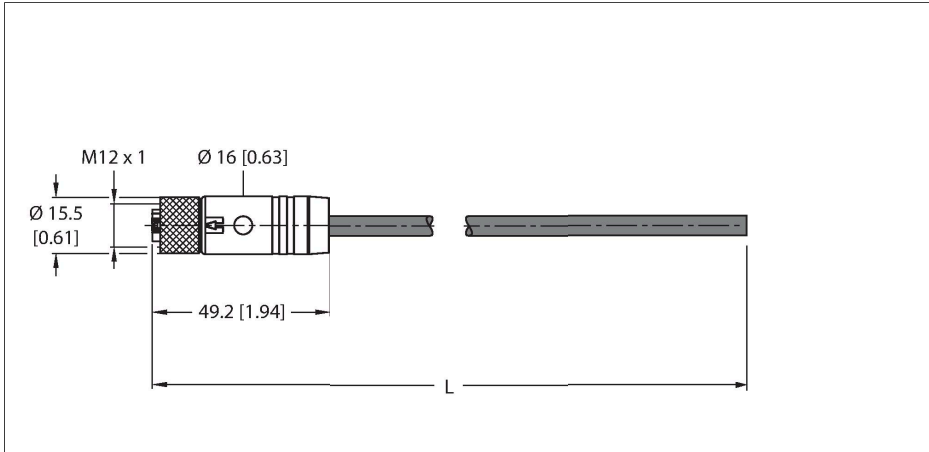


# RKS46PSB-0.5/TXL

## Versorgungsleitung - M12-Power – Anschlussleitung



### Technische Daten

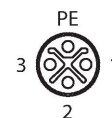
Typ	RKS46PSB-0.5/TXL
Ident-No.	100023984
Steckverbinder A	Kupplung, M12x1, gerade, S-codiert
Polzahl	3+PE
Kontakte	Kupfer-Nickel, CuNi, vergoldet
Kontaktträger	Kunststoff, PBT GF, Schwarz
Griffkörper	Kunststoff, TPE, Schwarz
Überwurfmutter/-schraube	Messing, CuZn, vernickelt
Dichtung	Kunststoff, FPM/FKM
Anzugsdrehmoment	0.5 ... 0.6 Nm (Max. Wert des Gegenstückes beachten!)
Mechanische Lebensdauer	> 100 Steckzyklen
Verschmutzungsgrad	3
Schutzart	IP65, IP67, IP69K, nur im verschraubten Zustand
<b>Leitung</b>	
Leitungsdurchmesser	Ø 9.4 mm ±0.20
Leitungslänge	0.5 m
Leitungsmantel	PUR, Schwarz
Aderisolierung	PP
Aderquerschnitt	4 x 1.5 mm <sup>2</sup>
Aderfarben	BK1, BK2, BK3, GNYE
<b>Elektrische Eigenschaften bei +20 °C</b>	
Bemessungsspannung	600 V
Strombelastbarkeit	16 A
<b>Mechanische und chemische Eigenschaften</b>	
Biegeradius (ortsfeste Verlegung)	≥ 4 x Ø

### Merkmale

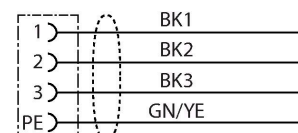


- M12- Kupplung, S-codiert, gerade, 4-polig (3+PE)
- Schirm auf Überwurfmutter aufgelegt
- Mantelmaterial: PUR
- Mantelfarbe: schwarz
- Sehr gute Beständigkeit gegen Öle, Kühlmittel, Schmierstoffe sowie Emulsionen
- Geeignet für den Einsatz in Schleppketten
- Vibrations- und stoßfest
- Flammwidrig
- Halogenfrei
- RoHS-konform
- UL-Zulassung
- Schutzart: IP65, IP67, IP69K
- Leitungslänge: 0.5 Meter

### Kontaktbelegung



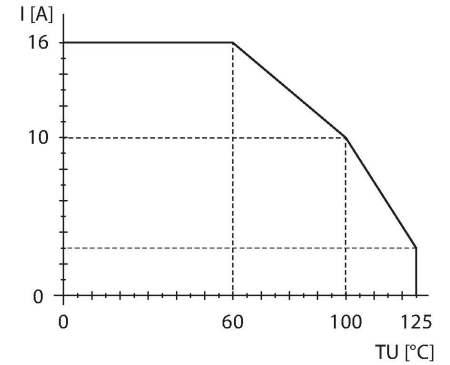
### Schaltplan



## Technische Daten

Biegeradius (flexibler Einsatz)	$\geq 7 \times \varnothing$
Biegezyklen	$\geq 10$ Mio.
Zulässige Beschleunigung	max. $5 \text{ m/s}^2$
Zulässiger Verfahrweg horizontal	5 m (bei $5 \text{ m/s}^2$ )
Umgebungstemperatur im ruhenden Zustand	$-40 \dots +80 \text{ }^\circ\text{C}$
Umgebungstemperatur in Bewegung	$-30 \dots +80 \text{ }^\circ\text{C}$
Umgebungstemperatur im Schleppkettenbetrieb	$-20 \dots +60 \text{ }^\circ\text{C}$
Schleppkettenfähig	ja
Halogenfrei	ja
Öl-beständig	ja
Flammwidrig	ja
Zulassungen	cULus

## Derating-Kurve



## Anschlusszubehör

Maßbild	Typ	Ident-No.	
	LABEL-HOLDER-FLEX-PVC	100048170	PVC-Schildträger zur Kennzeichnung von Verbindungsleitungen (Serie TEL/TXL); für Leitungsdurchmesser: min. 5 mm; Abmessung 4 x 18 mm; Liefereinheit: 50 Stk. pro Verpackung