



Art.-Nr: AMCC009ML
Rettungszeichenleuchte zentrale Stromversorgungssysteme
CS_VALUE_MountingMethod.Deckeneinbau-Seil, Zentrale
Stromversorgung (ML), CPS, 22 m, IP20, Zink-Druckguss,
weiß



Moderne Zink-Druckguss Rettungszeichenleuchte mit Seilabhängung zur Deckeneinbaumontage. Die Kennzeichnung der Rettungs- und Fluchtwege kann wahlweise ein- oder beidseitig erfolgen.

Sie gehört zur Leuchtenfamilie der A-Serie, die Lösungen für jede Montageart bereithält und für ihr einheitliches, geradliniges Design mit dem German Design Award ausgezeichnet wurde.

Steuerung und Überwachung über zentrales Stromversorgungssystem. Planungssicherheit wird durch logisch vorgegebene aufgedruckte Piktogramme geboten. Die Piktogramme entsprechend DIN ISO 7010 (Pfeil rechts, links und unten) sind standardmäßig im Lieferumfang enthalten. Auf Anfrage kann die Beschriftung auch nach Kundenvorgabe erfolgen.



Mehr Informationen
www.rp-group.com/de/item/AMCC009ML



TECHNISCHE DATEN

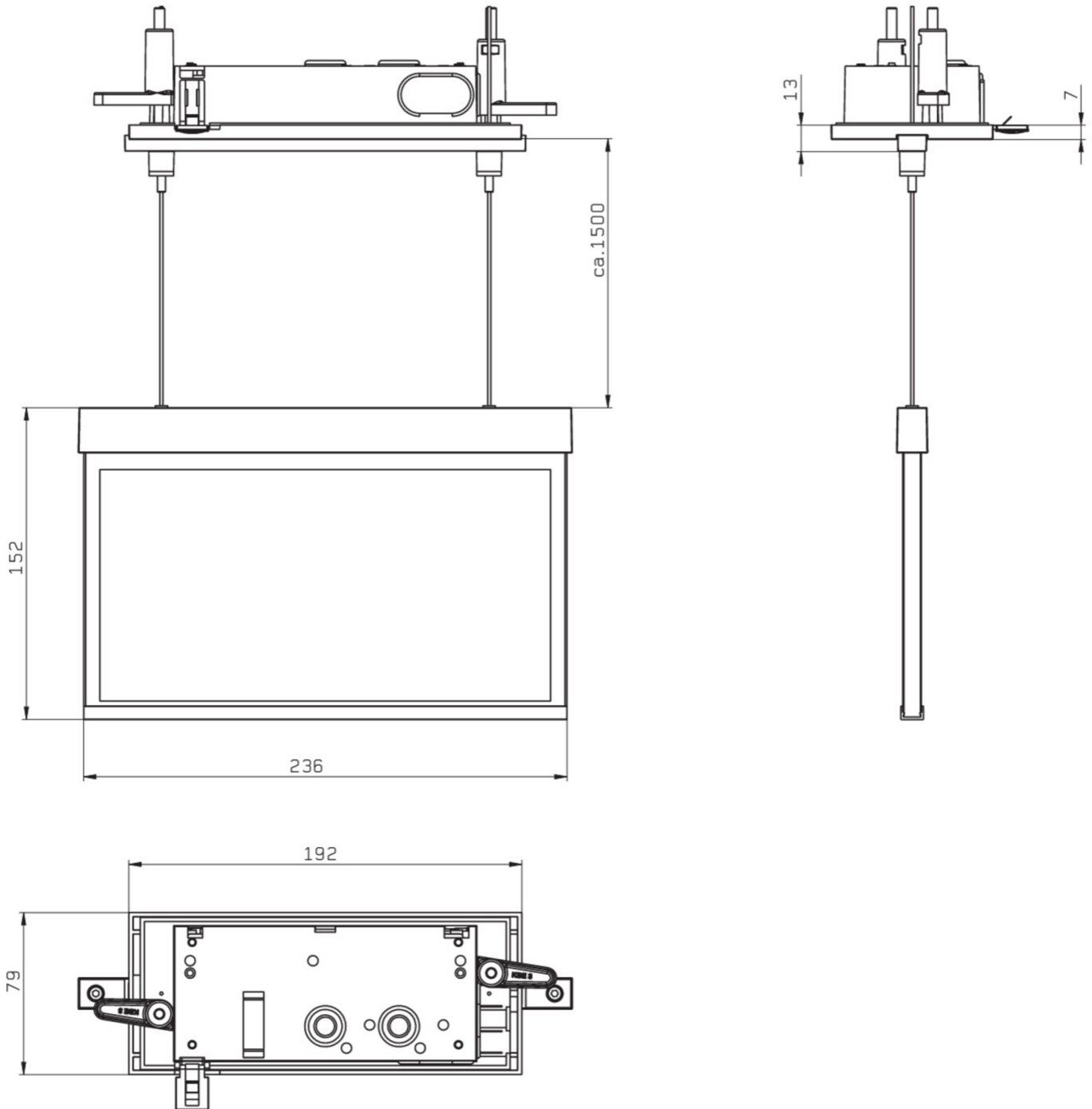
Leuchtentyp	Rettungszeichenleuchte
Montageart	CS_VALUE_MountingMethod.Deckeneinbau-Seil
Erkennungsweite	22 m
Piktogramm	Set
Leuchtmittel	LED
Gehäusematerial	Zink-Druckguss
Gehäusefarbe	weiß
Schutzart (IP)	IP20
Schlagfestigkeit (IK)	≥ 3
Zertifizierung	WEEE, CE, ENEC
Schutzklasse	2
Versorgung	zentrale Stromversorgungssysteme
Überwachung	Central power supply (ML)
Überbrückungszeit	CPS
Batterie	/



Betriebsart	Einzelleuchterschaltung
Eingangsspannung AC	230 V
Eingangsfrequenz	50 / 60 Hz
Eingangsspannung DC	216 V
Leistung max.	3,5 W
Leistung DS	3,5 W
Leistung BS	1,1 W
Umgebungstemperatur DS	-20 °C - 40 °C
Umgebungstemperatur BS	-20 °C - 40 °C
Tiefe	79 mm
Breite	236 mm
Höhe	165 mm
Einbau Länge	176 mm
Einbau Breite	68 mm
Einbau Höhe	40 mm
Gewicht	1.46
Gewicht inkl. Verpackung	1.82
Anschlussquerschnitt	2.5 mm ²
Schalteingang	Ja
Notlichtblockierung	Nein
Batterieanschluss	Nein
Dimmfunktion	Ja
Zolltarifnummer	94056180
EAN	4260581713553



TECHNISCHE ZEICHNUNG








ZUBEHÖRLISTE

AM-XBE -



ÄHNLICHE PRODUKTE

Art.-Nr.	Bild	Überwachung	Versorgung	Farbe	Investition	Automatisches Prüfbuch	Wartungsaufwand	Fernwartung	max. Leuchten	Einzelleuchten Überwachung
AMCC009ML-AZ		Zentrale Stromversorgung (ML)	zentrale Stromversorgung	RAL 7016	€€€	ja	gering	ja	1.920 pro System	zentral
AMCC009ML-E		Zentrale Stromversorgung (ML)	zentrale Stromversorgung	Edelstahl	€€€	ja	gering	ja	1.920 pro System	zentral
AMCC509CC		CoreCompact 24 (CC)	zentrale Stromversorgung	RAL 9003	€€	ja	gering	ja	80 pro System	zentral
AMCC509CC-AZ		CoreCompact 24 (CC)	zentrale Stromversorgung	RAL 7016	€€	ja	gering	ja	80 pro System	zentral
AMCC509CC-E		CoreCompact 24 (CC)	zentrale Stromversorgung	Edelstahl	€€	ja	gering	ja	80 pro System	zentral

Stand: 21.10.2024 - Technische Änderungen und Irrtümer vorbehalten.