



Art.-Nr: QCW428SC
Allgemeinleuchte, Sicherheitsleuchte
Universal, SelfControl (SC), , , IP54, Zink-Druckguss, weiß

Runde Zink-Druckguss LED-Leuchte, als kombinierte Sicherheitsleuchte in zeitlosem Design.

Sie beinhaltet neben der Allgemeinbeleuchtung eine integrierter Sicherheitslichtfunktion. Die Notlicht-LED kann bei der Montage werkzeuglos ausgeklappt werden um z.B. bei Wandmontage die Flucht- und Rettungswege optimal zu beleuchten.

Automatische Überwachung der Sicherheitsleuchte mit SelfControl.



Mehr Informationen

www.rp-group.com/de/item/QCW428SC



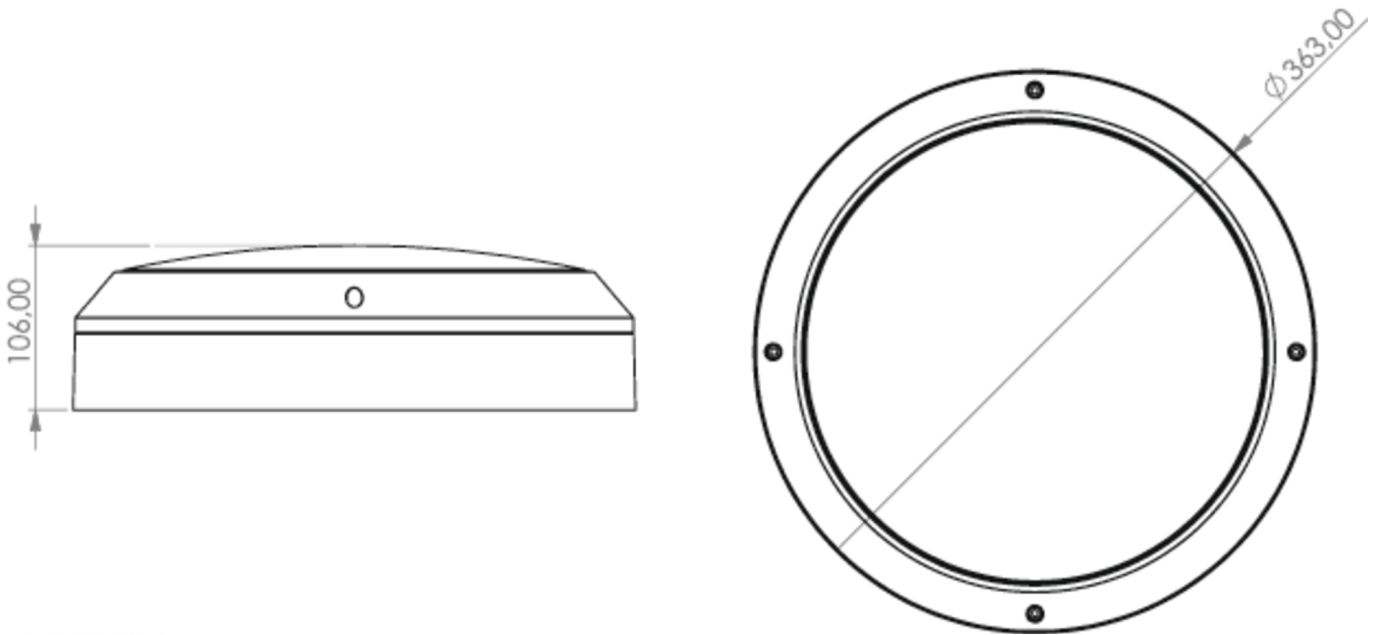
TECHNISCHE DATEN

Leuchtentyp	Allgemeinleuchte, Sicherheitsleuchte
Montageart	Universal
Piktogramm	Nein
Gehäusematerial	Zink-Druckguss
Gehäusefarbe	weiß
Schutzart (IP)	IP54
Schlagfestigkeit (IK)	10
Zertifizierung	WEEE, CE, D-Zeichen
Schutzklasse	1
Überwachung	SelfControl (SC)
Batterie	/
Umgebungstemperatur DS	-5 °C - 40 °C
Umgebungstemperatur BS	-5 °C - 40 °C
Höhe	106 mm
Durchmesser	363 mm
Gewicht	2.5
Gewicht inkl. Verpackung	2.83
EAN	4262483023280

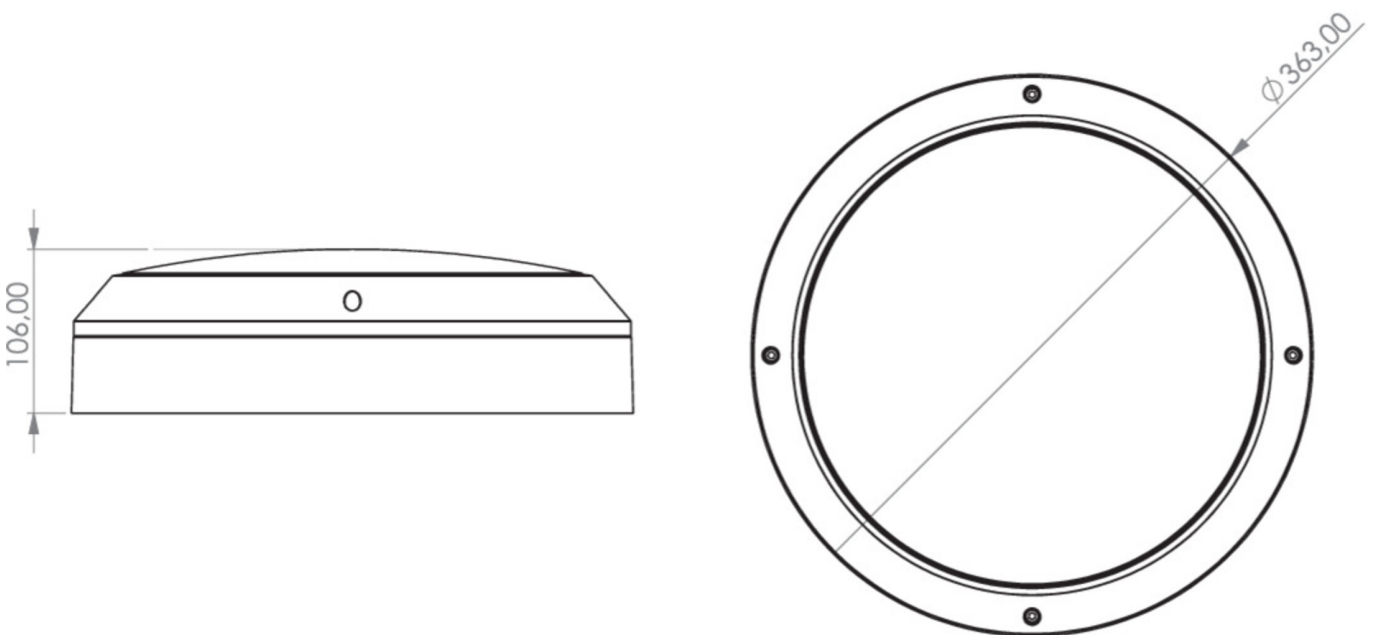


TECHNISCHE ZEICHNUNG

QCW



QCW



Stand: 29.10.2024 - Technische Änderungen und Irrtümer vorbehalten.