

**Bestell-Nr.:** 5EA3BG01 | **GTIN (EAN):** 4058352524176

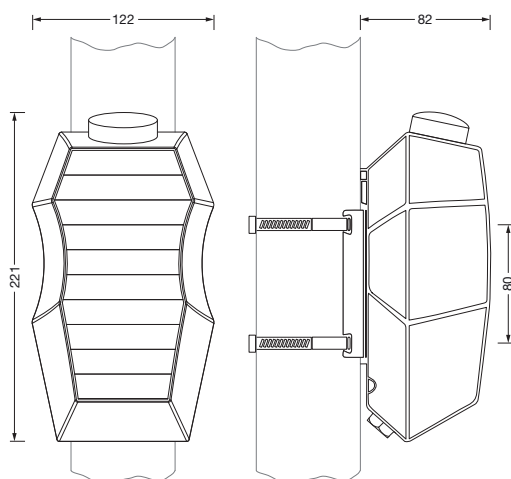
**Produktbeschreibung:** SConWi,MastBoGPS



SITECO Connect Wireless Mast Box GPS, Leuchtencontroller, Kommunikation: 2,4GHz, Lokales Maschen-Funknetzwerk, DALI, Steuerung: Lokale Einstellung und -Bedienung mit USB-Stick, nach Uhrzeit, nach Timer, nach Wochentag, mit Funkuhr, optional per Funk-Taster, Sensorik: GPS, Logarithmische DALI-Dimmkurve voreingestellt. Per Software auf linear umschaltbar, Montageart: Anbau, Montageort: am Mast, aus Kunststoff, Spannung: 230V, Spannungsart: AC, Schutzart (gesamt): IP65, Schutzklasse (gesamt): SK II (Schutzisoliert), Prüfzeichen: CE, Verpackungseinheit: 1 Stück, Metall-Befestigungsbänder nicht im Lieferumfang enthalten

IP 65  

Gew. (kg): 0,8  
GTIN (EAN): 4058352524176



Bei der Ausführungsplanung zur Elektroinstallation ist zwingend die Montageanleitung zu beachten (zu finden unter [www.siteco.com](http://www.siteco.com))  
Toleranzen bezogen auf thermische, elektrische und photometrische Daten entsprechend IEC 62722  
Stand 18.10.2025 - Änderungen und Irrtümer vorbehalten - Vergewissern Sie sich, dass Sie immer den neuesten Stand verwenden -

Bestell-Nr.: 5EA3BG01 | GTIN (EAN): 4058352524176

Technische Detailbeschreibung: SConWi,MastBoGPS



#### Kenndaten

- Systemfamilie: SITECO Connect
- Produkttyp: Leuchtencontroller
- Produktname: SITECO Connect Wireless
- Bestell-Nr.: 5EA3BG01

#### Lichttechnik | Bestückung | Vorschaltgerät

#### Komponente 1

#### Betriebsgerät:

- Ansteuerung: DALI, Logarithmische DALI-Dimmkurve voreingestellt. Per Software auf linear umschaltbar

#### Zertifikate, Standards

- Schutzart: IP65
- Schutzklasse: SK II (Schutzisoliert)
- Temperaturbereich (Betrieb): -25..+80°C
- Prüfzeichen, Kennzeichnung: CE

#### Material, Farbe

- Gehäuse: Kunststoff, dunkelgrau
- Farbangabe: dunkelgrau

#### Montage

- Montageart, Montageort: Anbau, am Mast
- Montagehöhe: 0..6m

#### Elektrischer Anschluss

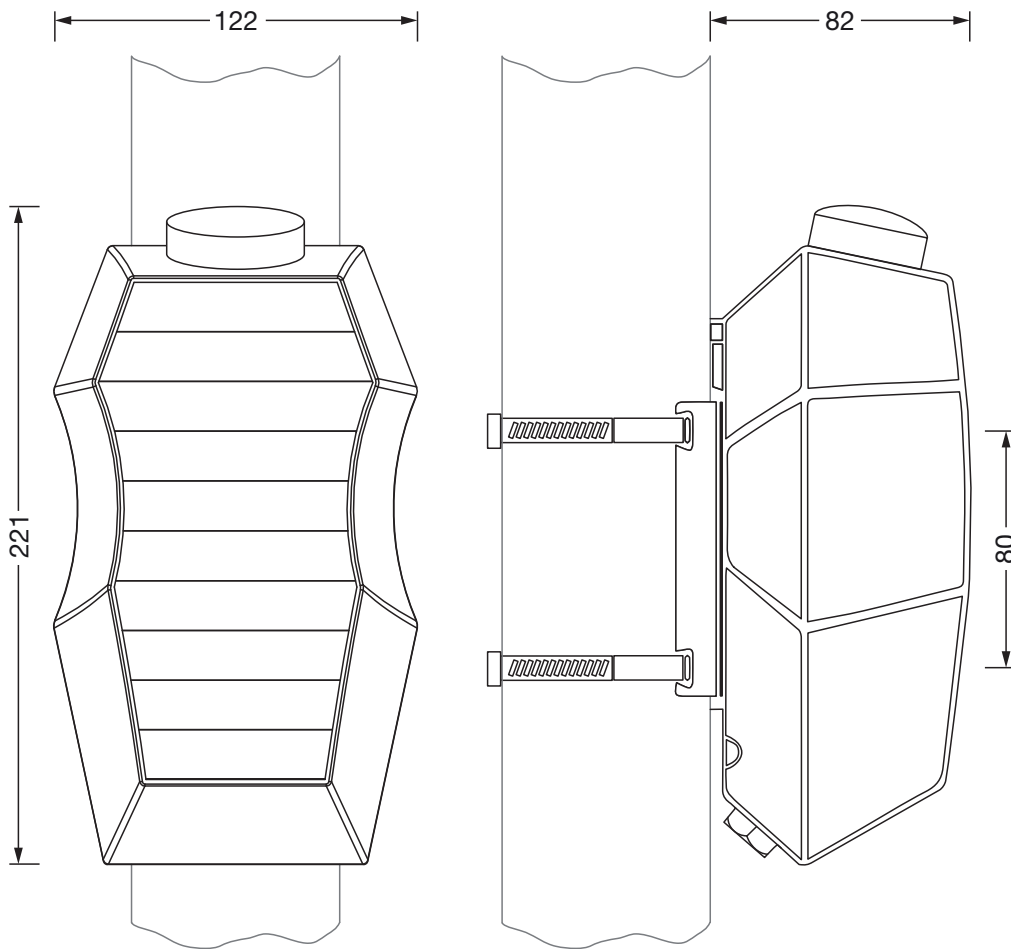
- Nennspannung: 230V, AC

#### Abmessung, Gewicht

- Gewicht: 0,8kg

Bestell-Nr.: 5EA3BG01 | GTIN (EAN): 4058352524176

Maße: SConWi, MastBoGPS



Bei der Ausführungsplanung zur Elektroinstallation ist zwingend die Montageanleitung zu beachten (zu finden unter [www.siteco.com](http://www.siteco.com))  
Toleranzen bezogen auf thermische, elektrische und photometrische Daten entsprechend IEC 62722  
Stand 18.10.2025 - Änderungen und Irrtümer vorbehalten - Vergewissern Sie sich, dass Sie immer den neuesten Stand verwenden -