

LS100311

FASEROPTISCHE SENSOREN • LICHTLEITER GLASFASER

Lichtleiter Schranke, 1m, Kopf: Edelstahl 37lang Ø4 Ø8, Lichtaustritt axial, Leiter: Glasfaser+Silikon, Endstück: M18x1 Messing, Sn: 600, -40-180°C, IP67



MECHANISCHE EIGENSCHAFTEN

	Verschraubung M18
Ausführung	Einweg-Schranke
Ausführung der Faser	Multi
Auswurfkontrolle	+
Bauform	Zylinder glatt
Biegeradius (flexibel)	50 mm
Biegeradius (starr)	25 mm
Biegsam	-
Durchmesser 1 des Tastkopfes	4
Durchmesser 2 des Tastkopfes	8
Durchmesser der Faser	2.3 mm
Durchmesser des Endstücks	20 mm
Durchmesser des Lichtleitkabels empfangenerseitig	6.7
Durchmesser des Lichtleitkabels senderseitig	6.7
Durchmesser des Tastkopfes	4 mm
Erhöhte Umgebungstemperatur ≤ 180°C	+
Erhöhte Umgebungstemperatur ≤ 300°C	-
Faser-Anzahl	2
Gesamtlänge	1000 mm
Gewindemaß metrisch des Endstücks	18 mm
Gewindesteigung des Endstücks	1 mm
Länge des Endstücks	28 mm
Lichtleiter mit biegsamer Spitze	-
Lichtleiter mit kleinem Biegeradius	-
Schutzart (IP)	IP67
Stanzwerkzeuge	+
starke Erschütterungen/Bewegungen	+
starke Verschmutzung	+
Umgebungstemperatur	-40 °C ... 180 °C
Werkstoff der Ummantelung	Silikon
Werkstoff des Endstücks	Messing
Werkstoff des LWL-Faserkerns	Glas
Werkstoff des Tastkopfes	Edelstahl

ELEKTRISCHE EIGENSCHAFTEN

Analogausgang 0 mA ... 20 mA	-
Analogausgang 0 V ... 10 V	-
Analogausgang -10 V ... +10 V	-
Analogausgang 4 mA ... 20 mA	-
Anschlussverstärker mit Übersprechunterdrückung	-
Biegebereich des Tastkopfes	0 mm
Biegewinkel des Tastkopfes	90 °
Einstellung über Teach-In	-
Kurzschlussfest	-
Länge des Tastkopfes	37 mm
Lichtaustritt	axial
Max. Schaltabstand	600 mm
Mit Austastfunktion	-
Mit LED-Anzeige	-
Verpolungssicher	-
Zeitfunktion	-

OPTISCHE EIGENSCHAFTEN

Lichtleiter für Aufsatzoptik	-
Lichtleiter mit koaxialem Aufbau	-
Lichtleiter mit linienförmigem Lichtstrahl	-
Reichweite	600 mm

SONSTIGE EIGENSCHAFTEN

Zuführtechnik	+
---------------	---

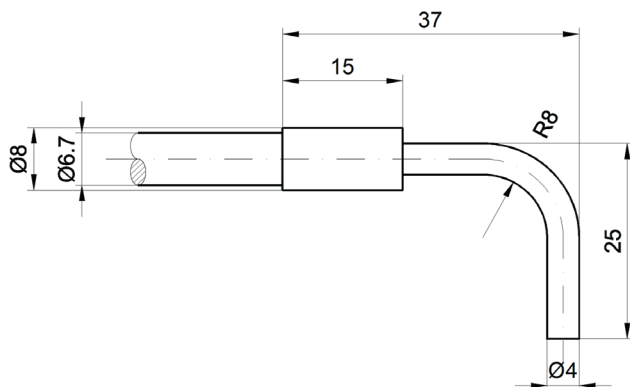
Weiteres

Verpackungsmaße	124.0mm x 28.0mm x 149.0mm
Versandgewicht	0.2kg
Warennummer	90011090

Klassifizierung

ipf Produktgruppe	150
eClass 8.0	27270905
eClass 9.0	27270905
eClass 9.1	27270905
ETIM-5.0	EC002651
ETIM-6.0	EC002651
ETIM-7.0	EC002651

Anschluss

Massbild**Einbau**

Einbau / Installation darf nur durch eine Elektrofachkraft erfolgen!

Entsorgung**Sicherheitshinweise**

Bitte vergewissern Sie sich vor Inbetriebnahme, dass alle ggf. in der Produktdokumentation aufgeführten Sicherheitshinweise beachtet wurden.

Bei direkter Auswirkung auf die Personensicherheit ist die Anwendung dieser Produkte untersagt.

LED-Lichtsysteme können sehr intensive Strahlung erzeugen, die bei unsachgemäßer Verwendung ggf. die Augen schädigen kann. Für Schäden, die durch unsachgemäßen Gebrauch oder Anschluss entstehen, kann der Hersteller nicht verantwortlich gemacht werden.