

Technisches Datenblatt

Reihenschutzgerät, 4-polig, Ausführung 48 V

Artikelnummer: 5098452



Blitzbarriere für eigensichere Messkreise

- Schutzgerät für mehradrige Systeme
- direkte Schirmerdung und mit schraublosen Anschlussklemmen
- platzsparende Breite von nur 8,7 mm
- hoher Frequenzbereich von 0-100 MHz
- ATEX Zulassung: II 2(1)G Ex ia [ia Ga] IIC T4 Gb (BVS 11 ATEX E 131 X)
- UL gelistet (4UM2)

Anwendung: Universeller Einsatz auf 35-mm-Hutprofilschiene in jedem handelsüblichen Verteilergehäuse.



Stammdaten

Artikelnummer	5098452
Bezeichnung 1	Blitzbarriere
Bezeichnung 2	für Ex-Schutz Anwendungen
Hersteller	OBO
Dimension	48V
Farbe	blau
Kleinste VK-Einheit	1
Mengeneinheit	Stück
Gewicht	5,8 kg
Gewichtseinheit	kg/100 St.

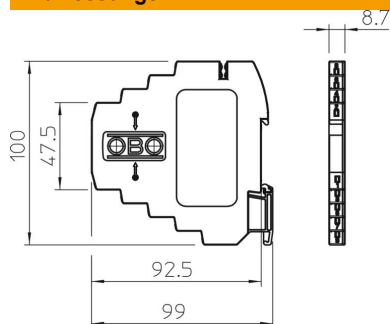
Technisches Datenblatt

Reihenschutzgerät, 4-polig, Ausführung 48 V

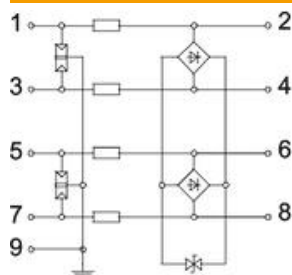
Artikelnummer: 5098452



Abmessungen



Technische Daten



Ableiterüberwachung	nein
Anschlussquerschnitt flexibel max.	2,5 mm ²
Anschlussquerschnitt flexibel min.	0,14 mm ²
Anschlussquerschnitt mehrdrähtig max.	1,5 mm ²
Anschlussquerschnitt mehrdrähtig min.	0,14 mm ²
Anschlussquerschnitt starr max.	2,5 mm ²
Anschlussquerschnitt starr min.	0,14 mm ²
Anzahl Pole	4
Einfügedämpfung (Insertion loss)	≤3 dB
Erdung über:	Hutschiene
Ex-Zulassung	II 2(1)G Ex ia [ja Ga] IIC T4 Gb
Fernmeldekontakt	nein
Gesamt-Ableitstoßstrom (10/350)	D1: 2 kA
Gesamt-Ableitstoßstrom (8/20)	10 kA
Grenzfrequenz	100 MHz
Höchste Dauerspannung AC	41 V
Höchste Dauerspannung DC	58 V
Isolationswiderstand	>100 MΩ
Kapazität (Ader-Ader)	< 40 pF
Kategorie	Typ 1+2+3 / D1+C2+C1
LPZ	0→3
Montageart	Hutschiene
Nennlaststrom AC	0,4 A
Nennlaststrom DC	0,58 A
Nennspannung	48 V
Prüfnorm	IEC 61643-21
Schirm Anschluss	ja
Schirmung	direkt
Schutzart	IP20
Schutzpegel Ader - Ader	< 95 V
Schutzpegel Ader - Erde	<800 V
Serienwiderstand pro Ader	2,35 Ω ± 5 %
Signalisierung am Gerät	keine
SPD nach IEC 61643-21	Class I+II+III / D1+C2+C1
Stecksystem	Klemme

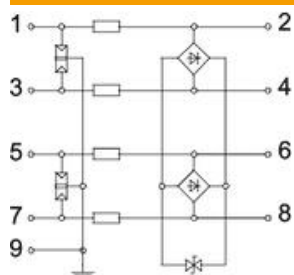
Technisches Datenblatt

Reihenschutzgerät, 4-polig, Ausführung 48 V

Artikelnummer: 5098452



Technische Daten



Stoßstromfestigkeit Ader - Ader	C1: 0,5 KV / 0,25 kA (8/20µs)
Stoßstromfestigkeit Ader - Erde	C2: 5 KV / 2,5 kA (8/20µs)
Temperatureinsatzbereich max.	80 °C
Temperatureinsatzbereich min.	-40 °C
Zulassungen	UL