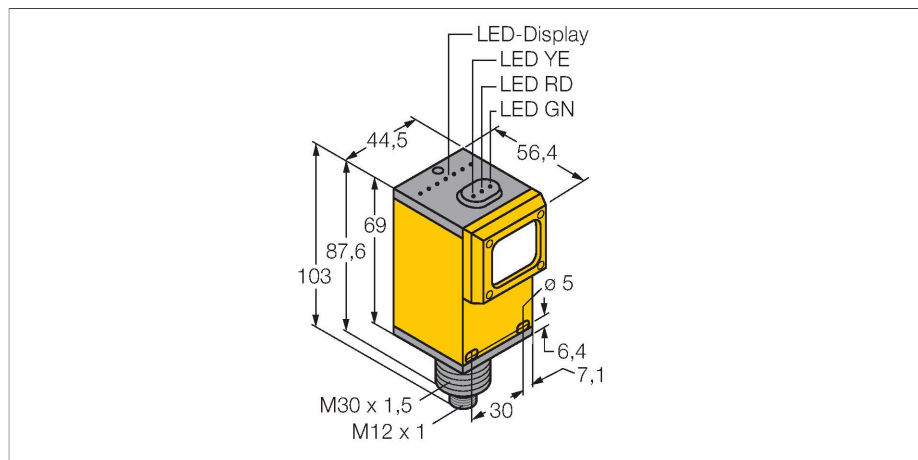


Q45BW22DQ1

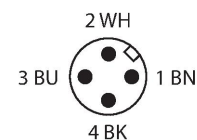
Opto-Sensor – Reflexionslichttaster



Merkmale

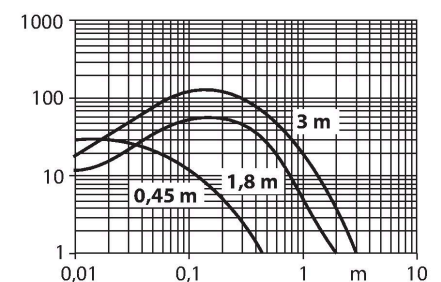
- Stecker, M12 x 1
- Schutzart IP67
- Empfindlichkeit über Potentiometer einstellbar
- Betriebsspannung: 90...250 VAC
- Relaisausgang, Schließer (SPST)
- Hell- oder Dunkelschaltung über Wählschalter einstellbar

Anschlussbild



Funktionsprinzip

Wie bei Reflexionslichtschranken sind auch bei Reflexionslichttastern Sender und Empfänger in demselben Gehäuse untergebracht. Es wird aber nicht wie bei Lichtschranken die Unterbrechung eines Lichtstrahls ausgewertet, sondern die Reflexion an einem Objekt. Ein Gegenstand wird dann erfasst, wenn er ausreichend Licht zum Empfänger zurückreflektiert. Der Schaltabstand von Reflexionslichttastern hängt in hohem Maße vom Reflexionsvermögen ab. Zur Erfassung von durchsichtigen Objekten eignen sich Lichttaster (Reflexionslichttaster mit und ohne Hintergrundausbldung oder Winkellichttaster) besonders gut. Reichweitenkurve Funktionsreserve in Abhängigkeit von der Reichweite



Technische Daten

| | |
|--------------------------|--|
| Typ | Q45BW22DQ1 |
| Ident-No. | 3040213 |
| Optische Daten | |
| Funktion | Näherungsschalter |
| Betriebsart | Diffus |
| Lichtart | IR |
| Wellenlänge | 880 nm |
| Reichweite | 0...450 mm |
| Elektrische Daten | |
| Betriebsspannung | 90...250 VAC |
| Leerlaufstrom | ≤ 50 mA |
| Ausgangsfunktion | Schließer, Relaisausgang |
| Bereitschaftsverzug | ≤ 100 ms |
| Ansprechzeit typisch | < 2 ms |
| Einstellmöglichkeit | Potentiometer |
| Mechanische Daten | |
| Bauform | Quader, Q45 |
| Abmessungen | Ø 30 x 56.4 x 44.5 x 102.6 mm |
| Gehäusewerkstoff | Kunststoff, Thermoplastischer Kunststoff |
| Linse | Kunststoff, Acryl |
| Elektrischer Anschluss | Steckverbinder, 1/2", PVC |
| Aderzahl | 4 |
| Umgebungstemperatur | -40...+70 °C |
| Schutzart | IP67 |
| Besondere Merkmale | halten/verzögern |
| Betriebsspannungsanzeige | LED, grün |
| Schaltzustandsanzeige | LED, gelb |

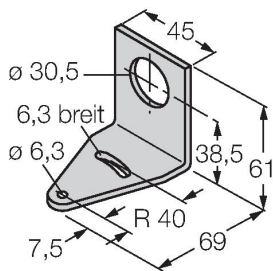
Technische Daten

| | |
|------------------------------|---------------------------------------|
| Fehlermeldung | LED, grün |
| Anzeige der Funktionsreserve | LED, rot |
| Tests/Zulassungen | |
| MTTF | 67 Jahre nach SN 29500 (Ed. 99) 40 °C |
| Zulassungen | CE, cURus, CSA |

Montagezubehör

SMB30A

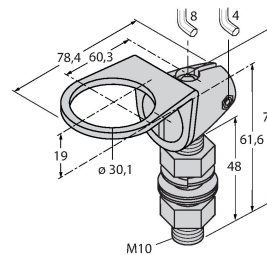
3032723



Montagewinkel, rechtwinklig,
Edelstahl, für Sensoren mit 30mm
Gewinde

SMB30FAM10

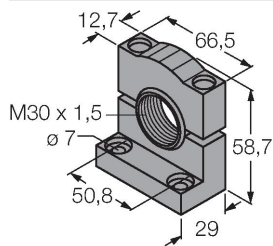
3011185



Montagewinkel, Edelstahl, für 30mm-
Gewinde, Gewinde M10 x 1,5

SMB30SC

3052521



Montagehalterung, PBT-schwarz,
für Sensoren mit 30-mm-Gewinde,
ausrichtbar