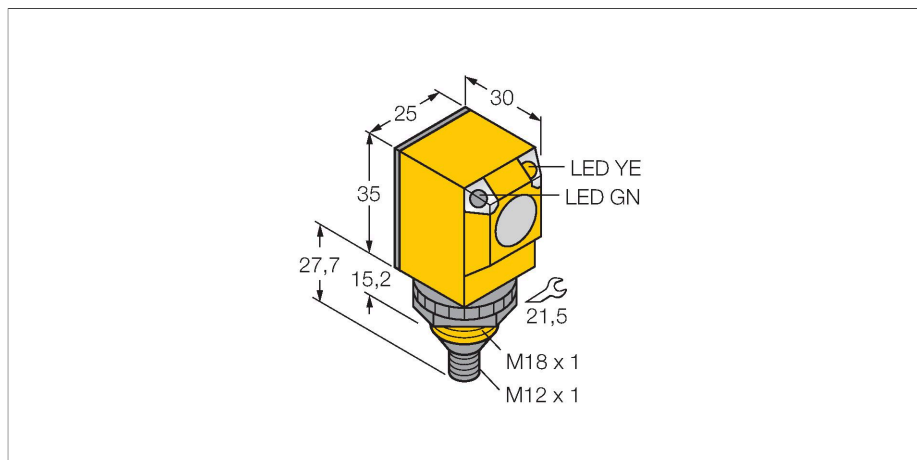


# Q25RW3REQ1

## Opto-Sensor – Einweglichtschranke (Empfänger)



### Technische Daten

Typ	Q25RW3REQ1
Ident-No.	3037099
<b>Optische Daten</b>	
Funktion	Einwegschranke
Betriebsart	Sender / Empfänger Paar
Reichweite	0...20000 mm
<b>Elektrische Daten</b>	
Betriebsspannung	20...250 VAC
AC Bemessungsbetriebsstrom	≤ 200 mA
Ausgangsfunktion	dunkelschaltend, Relaisausgang
Schaltfrequenz	≤ 40 Hz
Bereitschaftsverzug	≤ 100 ms
Ansprechzeit typisch	< 16 ms
<b>Mechanische Daten</b>	
Bauform	Quader, Q25
Abmessungen	Ø 18 x 30 x 25 x 62.7 mm
Gehäusewerkstoff	Kunststoff, Thermoplastischer Kunststoff
Linse	Kunststoff, Polycarbonat
Elektrischer Anschluss	Steckverbinder, 1/2", PVC
Aderzahl	4
Umgebungstemperatur	-40...+70 °C
Schutzart	IP69
Besondere Merkmale	Chemikalienbeständig gekapselt Wash down
Betriebsspannungsanzeige	LED, grün
Schaltzustandsanzeige	LED, gelb
Anzeige der Funktionsreserve	LED

### Merkmale

- Stecker, M12 x 1, 4-polig
- Schutzart IP67/IP69K
- Umgebungstemperatur: -40...+70° C
- Wahlweise hell/dunkelschaltend oder hell-schaltend mit Alarmfunktion

### Anschlussbild



### Funktionsprinzip

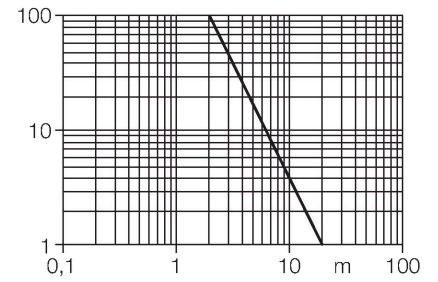
Einweglichtschranken bestehen aus einem Sender und einem Empfänger. Sie werden so installiert, dass das Licht vom Sender genau auf den Empfänger trifft. Unterbricht oder schwächt ein Objekt den Lichtstrahl, wird ein Schaltvorgang ausgelöst. Überall dort, wo lichtundurchlässige Objekte erfasst werden sollen, sind Einweglichtschranken die verlässlichsten optoelektronischen Sensoren. Der hohe Kontrast zwischen Hell- und Dunkelzustand und die sehr hohen Funktionsreserven, die für diese Betriebsart typisch sind, erlauben einen Betrieb über große Distanzen hinweg und unter schwierigen Bedingungen. Reichweitenkurve  
Funktionsreserve in Abhängigkeit von der Reichweite

## Technische Daten

### Tests/Zulassungen

Zulassungen

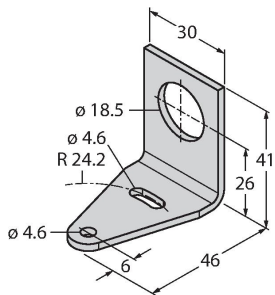
CE, UL, CSA



## Montagezubehör

SMB18A

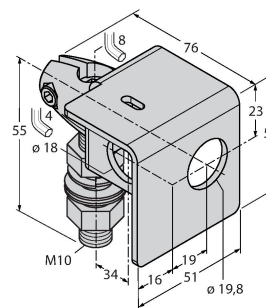
3033200



Montagehalterung, rechtwinklig, Edelstahl, für Sensoren mit 18-mm-Gewinde

SMB18AFAM10

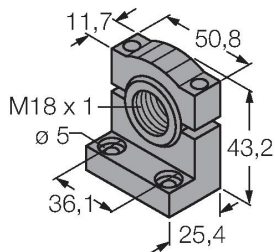
3012558



Montagewinkel, Werkstoff VA 1.4401, für 18mm-Gewinde, Gewinde M10 x 1,5

SMB18SF

3052519



Montagehalterung, PBT-schwarz, für Sensoren mit 18-mm-Gewinde, ausrichtbar