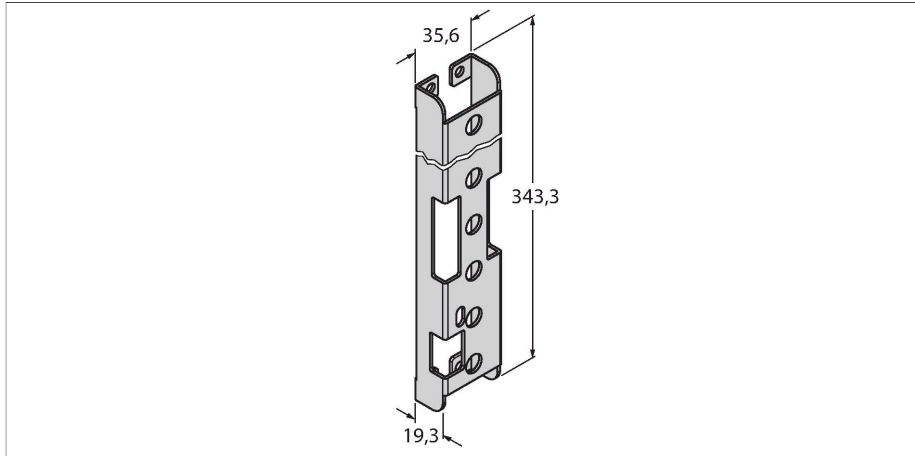


SMBPVA13

Zubehör – Montagehalterung



Merkmale

- kaltgewalzter Stahl
- Aussparung für DIP-Schalter-Bank

Technische Daten

Typ	SMBPVA13
Ident-No.	3056810
Bauform	Zubehör für Quader
Gehäusewerkstoff	Edelstahl, 1.4401 (AISI 316)