

## Matric-F3

Einbau-Lichtlinie, Befestigungsset inkl - Direktstrahlend

Artikelnummer: LF3OEL-840H-L1198



Abbildungen ggf. nur ähnlich, dienen als Orientierung.

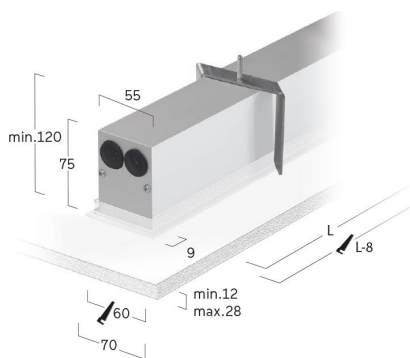
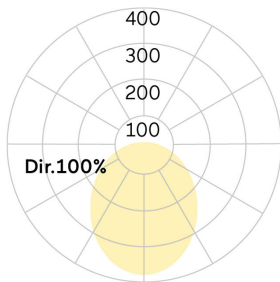
Matric-F3. LED. Einbau-Lichtlinie mit umlaufendem Rahmen für Montage in gesägten Wand- und Deckenöffnungen. Befestigungsset inklusive. Beleuchtungskörper aus hochwertigem Aluminiumprofil. Oberfläche Silver Anodised. Lichtcharakteristik: Rein direktstrahlend. Farbtemperatur: 4000K (Cool White). Farbwiedergabeindex (Ra): >80. Opaldiffusor für max. Transmissionsgrad bei homogener Auflösung der Lichtpunkte. Dimmbar DALI. LxBxH (rechteckig). L=

1198mm. B=70mm. H=75mm. High-Power-Bestromung. 3580lm. 31W. 3kg. Binning initial <= MacAdam 3. IP20. Schutzklasse I. CE-, UKCA Kennzeichnung. ENEC. IK02. 220-240V. 50-60 Hz. RG0 (EN62471). Lichtstromrückgang von max. 0,4%/1.000 Betriebsstunden. Nennausfallrate von max. 0,2%/1.000 Betriebsstunden. L80B10 (tq 25°C) = 50.000h. 5 Jahre Garantie. Hersteller: Lightnet GmbH, nach ISO 9001:2015 und 50001:2018 zertifiziert.

## Matric-F3

Einbau-Lichtlinie, Befestigungsset inkl -  
Direktstrahlend

Artikelnummer: LF3OEL-840H-L1198



Kunde / Projekt: \_\_\_\_\_

Notiz: \_\_\_\_\_

|                          |   |
|--------------------------|---|
| Produktname              | Matric-F3                               |
| Leuchtmittel             | LED                                     |
| Installationstyp         | Einbau-Lichtlinie, Befestigungsset inkl |
| Oberfläche               | Silver Anodised                         |
| Lichtverteilung          | Direktstrahlend                         |
| CCT                      | 4000K                                   |
| Farbwiedergabeindex (Ra) | Ra>80                                   |
| Optisches System         | Opaldiffusor                            |
| Steuerung                | Dimmbar (DALI)                          |
| Länge L/ Ø D (mm)        | L=1198mm                                |
| Breite B (mm)            | B=70mm                                  |
| Höhe H (mm)              | H=75mm                                  |
| Bestromung               | High-Power                              |
| Leuchtenlichtstrom       | 3580lm                                  |
| Anschlussleistung        | 31W                                     |
| Schutzart                | IP20                                    |
| Prüfzeichen              | ENEC                                    |
| LED-Lebensdauer          | L80B10 (tq 25°C) = 50.000h              |
| Photometrischer Code     | 8 40 / 3 3 9                            |
| Photobiologische Klasse  | RG0 (EN62471)                           |
| Indoor/Outdoor           | Indoor: ta [ambient] max. 25°C          |
| Gewicht (kg)             | 3kg                                     |

