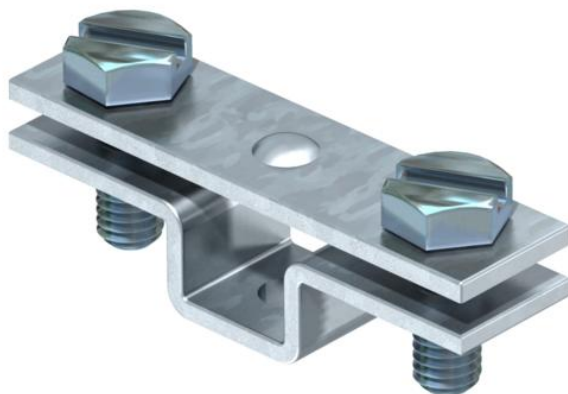


Technisches Datenblatt

Abstandhalter für Flachleiter, mit Anschlussgewinde M6

Artikelnummer: 5032245



- Passung: FL 30 und FL 40
- mit Anschlussgewinde M6 und 2 Sechskantschrauben M6 x 16 (F)

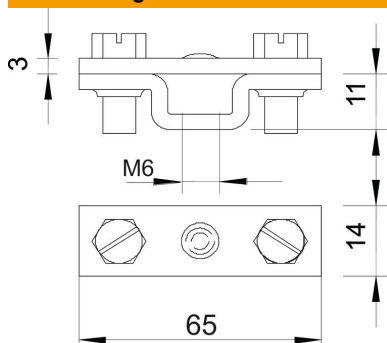
St Stahl

FT tauchfeuerverzinkt

Stammdaten

Artikelnummer	5032245
Bezeichnung 1	Abstandhalter
Bezeichnung 2	für Bandstahl
Hersteller	OBO
Dimension	40mm
Werkstoff	Stahl
Oberfläche	tauchfeuerverzinkt
Oberflächennorm	DIN EN ISO 1461
Kleinste VK-Einheit	25
Mengeneinheit	Stück
Gewicht	3,88 kg
Gewichtseinheit	kg/100 St.

Abmessungen



Maß B 65 mm

Technisches Datenblatt

Abstandhalter für Flachleiter, mit Anschlussgewinde M6

Artikelnummer: 5032245



Technische Daten

Passung	max. FL40 mm
Zwischenplatte	nein