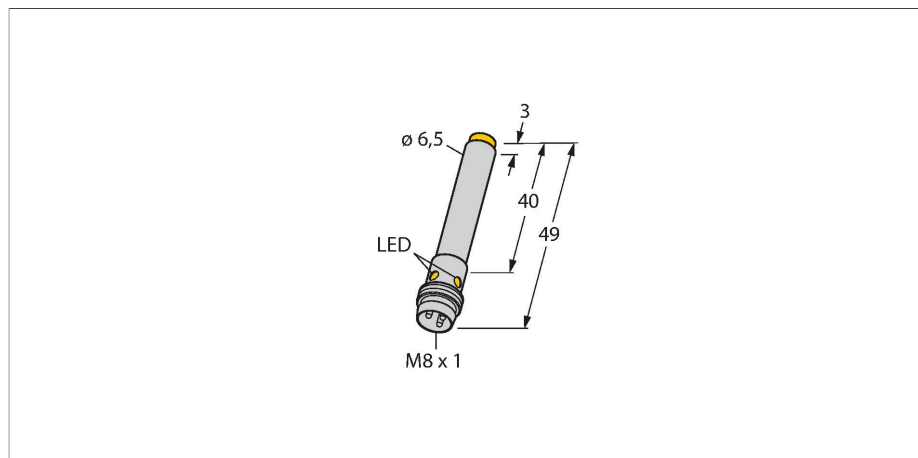


# NI6U-EH6.5-AN6X-V1131

## Induktiver Sensor – mit erhöhtem Schaltabstand



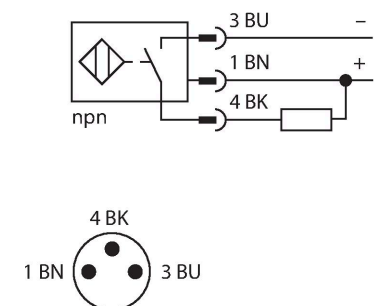
### Merkmale

- glattes Rohr, 6,5 mm Durchmesser
- Edelstahl, 1.4427 SO
- Faktor 1 für alle Metalle
- Schutzart IP68
- magnetfeldfest
- hoher Schaltabstand
- hohe Schaltfrequenz
- integrierter Vorbedämpfungsschutz
- geringe Freizonen
- DC 3-Draht, 10...30 VDC
- Schließer, NPN-Ausgang
- Steckverbinder, M8 x 1

### Technische Daten

Typ	NI6U-EH6.5-AN6X-V1131
Ident-No.	4631530
<b>Allgemeine Daten</b>	
Bemessungsschaltabstand	6 mm
Einbaubedingung	nicht bündig
Gesicherter Schaltabstand	$\leq (0,81 \times S_n)$ mm
Wiederholgenauigkeit	$\leq 2\%$ v. E.
Temperaturdrift	$\leq \pm 10\%$
Hysterese	3...15 %
<b>Elektrische Daten</b>	
Betriebsspannung	10...30 VDC
Restwelligkeit	$\leq 10\% U_{ss}$
DC Bemessungsbetriebsstrom	$\leq 150$ mA
Leerlaufstrom	15 mA
Reststrom	$\leq 0.1$ mA
Isolationsprüfspannung	$\leq 0.5$ kV
Kurzschlusschutz	ja / taktend
Spannungsfall bei $I_o$	$\leq 1.8$ V
Drahtbruchsicherheit / Verpolungsschutz	ja / vollständig
Ausgangsfunktion	Dreidraht, Schließer, NPN
Gleichfeldfestigkeit	200 mT
Wechselfeldfestigkeit	200 mT <sub>ss</sub>
Schutzklasse	□
Schaltfrequenz	1 kHz
<b>Mechanische Daten</b>	
Bauform	Glattrohr, 6,5 mm
Abmessungen	49 mm

### Anschlussbild



### Funktionsprinzip

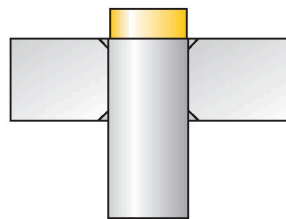
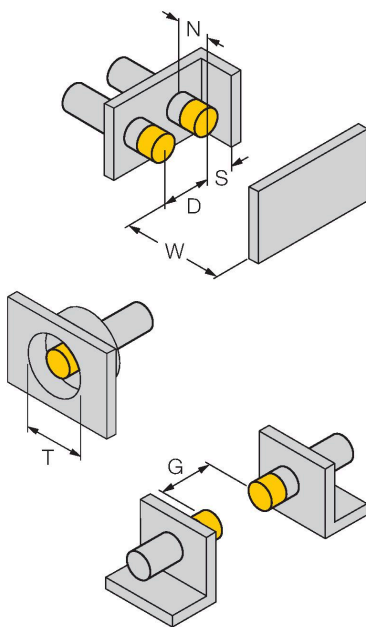
Induktive Sensoren erfassen berührungslos und verschleißfrei metallische Objekte. uprox +-Sensoren haben aufgrund ihres patentierten Multispulen-Systems erhebliche Vorteile. Sie überzeugen durch höchste Schaltabstände, durch maximale Flexibilität, durch größte Betriebssicherheit und durch eine effiziente Standardisierung.

## Technische Daten

Gehäusewerkstoff	Edelstahl, 1.4427 SO
Material aktive Fläche	Kunststoff, PA12-GF20
Elektrischer Anschluss	Steckverbinder, M8 x 1
<b>Umgebungsbedingungen</b>	
Umgebungstemperatur	-25...+70 °C
Vibrationsfestigkeit	55 Hz (1 mm)
Schockfestigkeit	30 g (11 ms)
Schutzart	IP68
MTTF	874 Jahre nach SN 29500 (Ed. 99) 40 °C
Schaltzustandsanzeige	LED, gelb

## Montageanleitung

### Einbauhinweise / Beschreibung



Abstand D	26 mm
Abstand W	18 mm
Abstand T	26 mm
Abstand S	10 mm
Abstand G	36 mm
Abstand N	12 mm
Durchmesser der aktiven Fläche B	Ø 6.5 mm

Bei allen nichtbündigen zylindrischen uprox+ Sensoren ist ein Einbau bis zur Rohrkante erlaubt. Ein sicherer Betrieb ist bei der Bauform Ø 6,5 mm mit einer Schaltabstandsreduzierung um maximal 30 % gewährleistet.

## Anschlusszubehör

Maßbild	Typ	Ident-No.	
	PKG3M-2/TEL	6625385	



Anschlussleitung, M8-Kupplung, gerade, 3-polig, Edelstahlüberwurfmutter, Leitungslänge: 2 m, Mantelmaterial: PVC, schwarz; cULus-Zulassung