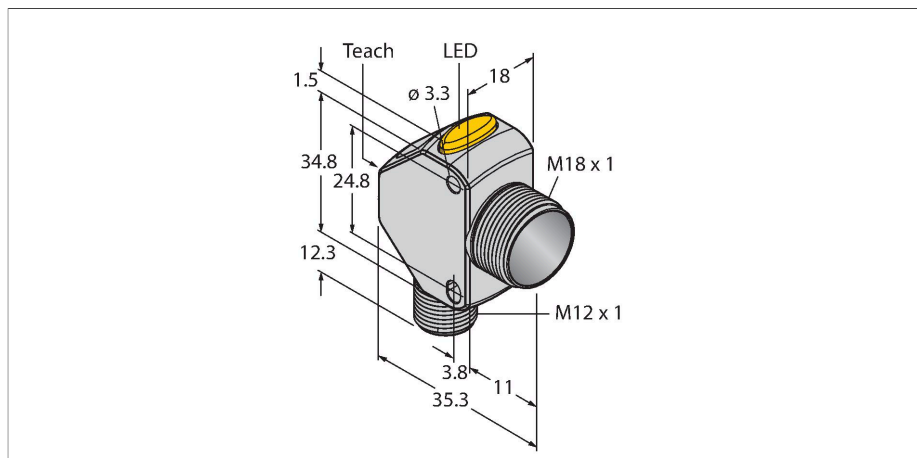


Q3XTBLD-Q8

Opto-Sensor – Lasersensor



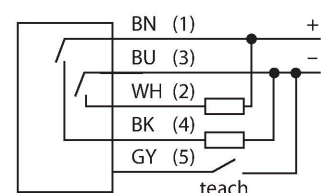
Technische Daten

Typ	Q3XTBLD-Q8
Ident-No.	3091638
Optische Daten	
Funktion	Näherungsschalter
Betriebsart	Diffus / Hintergrundausbldung
Lichtart	Rot
Wellenlänge	655 nm
Laserklasse	▲ 2
Reichweite	0...300 mm
Unempfindlichkeit gegen Umgebungslicht	>5000 lux
Elektrische Daten	
Betriebsspannung	10...30 VDC
DC Bemessungsbetriebsstrom	≤ 28 mA
Kurzschlusschutz	ja
Verpolungsschutz	ja
Ausgangsfunktion	Schließer/Öffner, PNP/NPN
Stromausgang	100 mA
Bereitschaftsverzug	≤ 1000 ms
Ansprechzeit typisch	< 0.25 ms
Einstellmöglichkeit	Drucktaster Remote-Teach
Mechanische Daten	
Bauform	Quader mit Gewinde, Q3X
Abmessungen	Ø 18 x 35.3 x 18 x 48.6 mm
Gehäusewerkstoff	Metall, Vernickelt, verzinkt
Linse	Acryl, Acryl
Elektrischer Anschluss	Steckverbinder, M12 x 1, PVC

Merkmale

- 3-stelliges 7 Segment LED Display
- 2 Tasten
- Ausgangs-Anzeige (gelb)
- IP67/69K
- Reichweite: 0...300 mm
- Laserklasse 2, rot, 655 nm, gemäß IEC 60825-1:2007
- Betriebsspannung: 10...30 VDC
- 1x PNP, 1x NPN-Schaltausgang
- Quader Bauform mit abgesetztem M18 Gewinde
- Zink-Druckguss Gehäuse

Anschlussbild



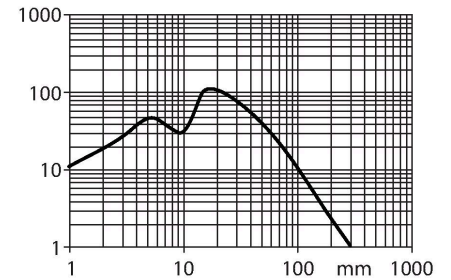
Funktionsprinzip

Der optische Sensor der Q3X-Baureihe ist ein Laser-Kontrasttaster mit 300 mm Reichweite und bipolaren (1 PNP und 1 NPN) Schaltausgängen. Im laufenden Betrieb kann der Schalterpunkt des Sensors über die Drucktaster am Gehäuse verändert werden. Verschiedene Teach-Modi sind verfügbar. Im Setup-Modus können diverse Parameter verändert und das Gerät bei Bedarf auf Werkseinstellungen zurückgeführt werden. Das integrierte Display zeigt dem Anwender im laufenden Betrieb den Kontrastwert an. Das robuste Metallgehäuse in IP67/IP69K-Ausführung erlaubt den Einsatz in schwierigen Umgebungsbedingungen.

Technische Daten

Aderzahl	5
Umgebungstemperatur	-10...+50 °C
Lagertemperatur	-25...+75 °C
Relative Luftfeuchtigkeit	35...95 %
Schutzart	IP67 IP68 IP69
Besondere Merkmale	halten/verzögern Wash down
Schaltzustandsanzeige	LED, gelb
Anzeige	3-stelliges 7-Segment LED Display
Anzeige der Funktionsreserve	LED
Tests/Zulassungen	
Vibrationsfestigkeit	MIL-STD-202G, Methode 201A (10 bis 60 Hz, 1.52 mm Doppelamplitude, 2 h entlang XYZ- Achse), Sensor in Betrieb
Schockprüfung	MIL-STD-202G, Methode 213B Bedingung I (100G 6x entlang XYZ-Achse, 18 Totalstöße), Sensor in Betrieb
Zulassungen	CE, cULus

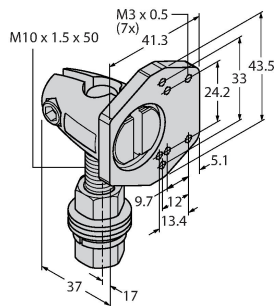
Reichweitenkurve



Montagezubehör

SMBQ4XFAM10

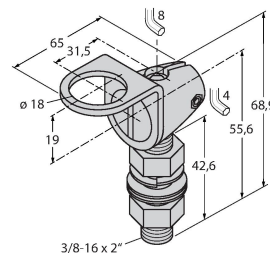
3091513



Montagehalterung, drehbar, Edelstahl, für Sensoren der Baureihe Q4X/Q3X, Gewinde M10 x 1.5

SMB18FAM10

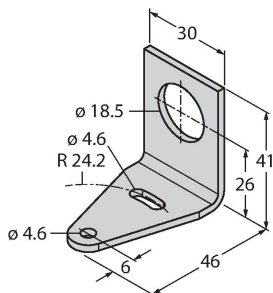
3011184



Montagewinkel, Werkstoff VA 1.4401, für 18mm-Gewinde, Gewinde M10 x 1,5

SMB18A

3033200



Montagehalterung, rechtwinklig, Edelstahl, für Sensoren mit 18-mm-Gewinde

Anschlusszubehör

Maßbild	Typ	Ident-No.	
	RKC4.5T-2/TEL	6625016	Anschlussleitung, M12-Kupplung, gerade, 5-polig, Leitungslänge: 2m, Mantelmaterial: PVC, schwarz; cULus-Zulassung; andere Leitungslängen und Ausführungen lieferbar, siehe www.turck.com
	RKH4.5-2/TFG	6933455	Anschlussleitung, M12-Kupplung, gerade, 5-polig, Edelstahlüberwurfmutter, Leitungslänge: 2m, Mantelmaterial: TPE, grau; Temperaturbereich: -40...+105°C; andere Leitungslängen und Ausführungen lieferbar, siehe www.turck.com
	WKC4.5T-2/TEL	6625028	Anschlussleitung, M12-Kupplung, gewinkelt, 5-polig, Leitungslänge: 2m, Mantelmaterial: PVC, schwarz; cULus-Zulassung; andere Leitungslängen und Ausführungen lieferbar, siehe www.turck.com