

Drahtseilklemme zur Befestigung von Stahldraht-Spannseilen.



CE

A4 Edelstahl, rostfrei

2B blank, nachbehandelt

Stammdaten

Artikelnummer	5302188
Bezeichnung 1	Drahtseilklemme
Hersteller	OBO
Dimension	10mm
Werkstoff	Edelstahl, rostfrei 1.4401
Oberfläche	blank, nachbehandelt
Oberflächennorm	
Kleinste VK-Einheit	10
Mengeneinheit	Stück
Gewicht	6,31 kg
Gewichtseinheit	kg/100 St.

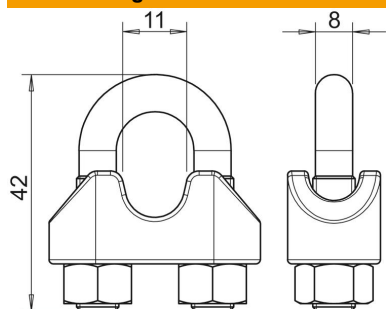
Technisches Datenblatt

Drahtseilklemme A4

Artikelnummer: 5302188



Abmessungen



Maß A	42 mm
Maß B	11 mm
Maß C	8 mm

Technische Daten

Ausführung	nicht isoliert
für Seildurchmesser min.	10 mm