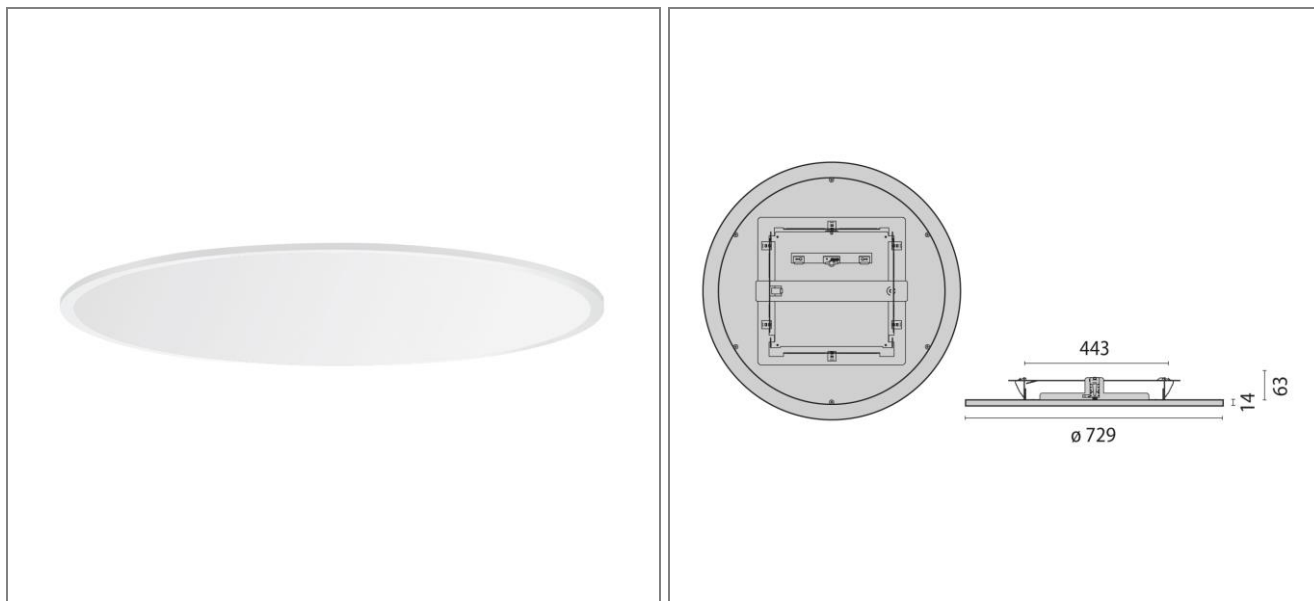


ART.: 8777591766410

FL ROUND 777 RE OP



Art. 8777591766410 Runde Einbauleuchte FL 777 ROUND mit Hochleistungs-LED. Leuchtenleistung 69W. Fortschrittliche Flächenleuchte schafft beispiellose Symbiose aus Allgemein- und Arbeitsplatzbeleuchtung. Besonders filigranes und innovatives Design. Geprägt durch klare und runde Formensprache entsteht eine harmonische Integration ins Deckenbild und Umgebung. Besonders edel und architekturunterstützend. Konzipiert für vielfältige Anwendungs- und Planungsvariationen. Leuchtenrahmen aus Aluminiumdruckguss. Kratzfeste Oberflächenausführung durch hochwertige Pulverbeschichtung nach RAL 9016 (Verkehrsweiß, struktur). Opale Lichtoptik mit LED-SideLight-Einspeisung. Integrierter hochtransmittierender Lichtleiter aus PMMA. Direkt strahlend. Homogene Leuchtdichtevertelung über die gesamte Lichtaustrittsfläche (LED Sidelight-Technologie). Diffuse Lichtwirkung schafft ein einheitliches Beleuchtungsniveau. Gleichmäßige Lichtstreuung unterstützt die visuelle Wahrnehmung von horizontalen und vertikalen Raum- und Deckenflächen. Inkl. Konstantstromkonverter. Digital dimmbar DALI. Schutzklasse I. Schutzart IP20. LBS / ILCOS: DSL. Lichtfarbe Neutralweiß, Farbtemperatur 4000K. Leuchtenlichtstrom 8370 lm. Leuchteneffizienz 121 lm/W. Allgemeiner Farbwiedergabeindex Ra > 80. LED-Lebensdauer L80 B10 bei 50.000h. Farbtoleranz nach MacAdam ≤ 3 SDCM. Außendurchmesser 729 mm. Höhe 63 mm. Deckenausschnitt 443x443 mm. Einbautiefe 65mm. Gewicht 12 kg.

Leuchtenlichtstrom	8370 lm
Anschlussleistung	69 W
Leuchteneffizienz	121 lm/W
Farbtemperatur	4000K
Betriebsgerät	EVG DALI
Rug	≤ 25

