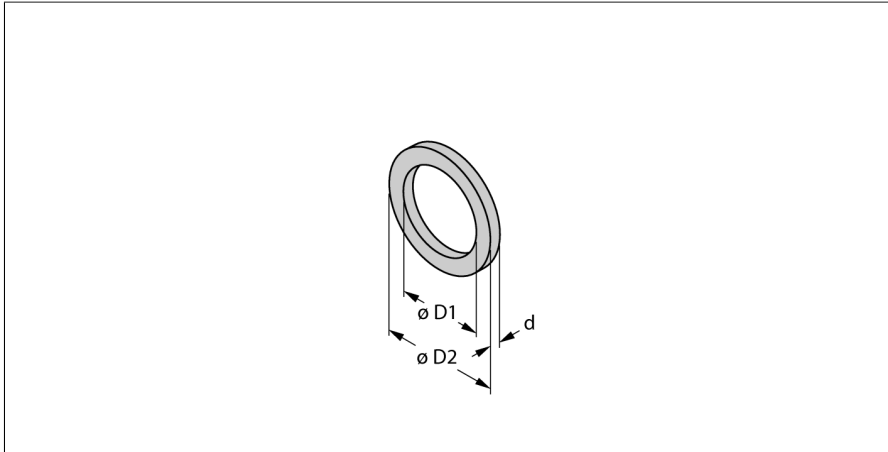


# Zubehör

## Dichtungsring

### für Strömungssensoren

#### FD-G1/2AFM30/34G1/2 Dichtung a. AFM30/34



- G1/2" Dichtungsring aus AFM34
- Außendurchmesser 27 mm
- Innendurchmesser 21 mm
- Materialstärke 2,0 mm

Ident-No.	6875013
Typ	FD-G1/2AFM30/34G1/2 Dichtung a. AFM30/34