

Bestell-Nr.: 51HLA1D14FCB | **GTIN (EAN):** 4058352417874

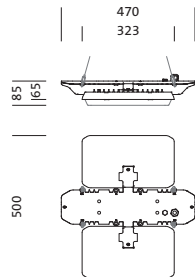
Produktbeschreibung: HB21,symeng,13470lm840,DA



Highbay 21, Hallenleuchte LED, primäre Lichtlenkung mit Linse, aus PMMA, Lichtaustritt: direkt strahlend, primäre Lichtcharakteristik: symmetrisch, Montageart: abgehängte Montage, Anbau, für 1x 2x LED, Bemessungslichtstrom: 13.470lm, Lichtausbeute: 158lm/W, Lichtfarbe: 840, Farbtemperatur: 4000K, Vorschaltgerät: EVG-DALI, mit Klemme, 5polig, max. 2,5mm², Netzanschluss: 230..240V, AC, 50/60Hz, Bemessungsleistung: 86W, LED-Einheit, aus Aluminium-Druckguss, unbeschichtet, perlgestrahlt, silber, Länge: 470mm, Breite: 500mm, Höhe: 65mm, Gehäuse, aus Aluminium-Druckguss, unbehandelt, perlgestrahlt, silber, Schutzart (gesamt): IP65, Schutzklasse (gesamt): SK I (Schutzerdung), Prüfzeichen: CE, ENEC, VDE, UKCA, Schutzzeichen: D, Schlagfestigkeit: IK08 mit Glas- oder PC-Abdeckung, zul. Betriebsumgebungstemperatur: -35..+45°C, entspricht den Anforderungen von IFS (International Featured Standards) für Sicherheit und Qualität in der Lebensmittelindustrie, bei Deckenanbau Reduzierung der zulässigen maximalen Umgebungstemperatur um 5°C, Verpackungseinheit: 1 Stück



Bestückung: 1x 2x LED
 Gew. (kg): 4,3
 GTIN (EAN): 4058352417874



Bestell-Nr.: 51HLA1D14FCB | **GTIN (EAN):** 4058352417874

Technische Detailbeschreibung: HB21,symeng,13470lm840,DA



Kenndaten

- Produkttyp: Hallenleuchte LED
- Produktname: Highbay 21
- Bestell-Nr.: 51HLA1D14FCB

Lichttechnik | Bestückung | Vorschaltgerät

Komponente 1

Lichttechnik:

- Lichtlenkung: Linse aus PMMA
- Abstrahlwinkel: eng strahlend
- Symmetrie: symmetrisch strahlend
- Lichtaustritt: direkt strahlend
- UGR Blickrichtung längs zur Leuchte: ≤ 22
- UGR Blickrichtung quer zur Leuchte: ≤ 22

Bestückung:

- Leuchtmittel: mit 1x 2x LED
- Bemessungslichtstrom: 13470lm
- Lichtausbeute: 158lm/W
- Farbtemperatur: 4000K
- Farbwiedergabeindex: CRI > 80
- Lichtfarbe: 840
- SDCM (Standard Deviation of Colour Matching): MacAdam ≤ 3 SDCM (initial)
- Bemessungsleistung: 86W

Betriebsgerät:

- Vorschaltgerät: EVG-DALI
- Ansteuerung: DALI

Zertifikate, Standards

- Schutzart: IP65
- Schutzklasse: SK I (Schutzerdung)
- Schlagfestigkeit: IK08 mit Glas- oder PC-Abdeckung
- Schutzzeichen: D
- Temperaturbereich (Betrieb): - 35..+45°C
- Zusatz: entspricht den Anforderungen von IFS (International Featured Standards) für Sicherheit und Qualität in der Lebensmittelindustrie, bei Deckenanbau Reduzierung der zulässigen maximalen Umgebungstemperatur um 5°C
- Prüfzeichen, Kennzeichnung: CE, ENEC, VDE, UKCA

Material, Farbe

- LED-Einheit: Aluminium-Druckguss, unbeschichtet, perlgestrahlt, silber
- Anzahl: 2 Stück
- Farbangabe: silber
- Gehäuse: Aluminium-Druckguss, unbehandelt, perlgestrahlt, silber
- Anzahl: 1 Stück
- Farbangabe: silber

Montage

- Montageart, Montageort: abgehängte Montage, Anbau, am Seil, an der Decke, an der Kette
- Montagehöhe: 6..20m
- Anordnung: Einzelanordnung
- Zusatz: Montagezubehör erforderlich, bitte zusätzlich bestellen

Elektrischer Anschluss

- Anschluss: Klemme, 5polig, max. 2,5mm²
- Nennspannung: 230..240V, 50/60Hz, AC

Abmessung, Gewicht

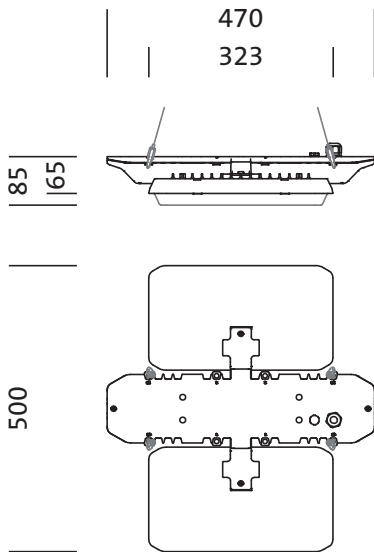
- Länge: 470mm
- Breite: 500mm
- Höhe: 65mm
- Gewicht: 4,3kg

Lebensdauer

- Bemessungslebensdauer: 50000h (L85/B50) bei UT = 25°C

Bestell-Nr.: 51HLA1D14FCB | **GTIN (EAN):** 4058352417874

Maße: HB21,symeng,13470lm840,DA



Bestell-Nr.: 51HLA1D14FCB | **GTIN (EAN):** 4058352417874

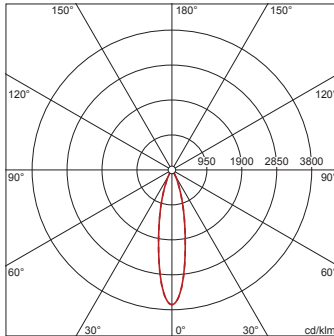
Planungsdaten: HB21,symeng,13470lm840,DA

51HLA1D14FCB: 1x LED

4058352417874

51HLA1D14FCB

LED 4000 K | CRI ≥ 80 ϕ_N 13470 lm



ϕ_{\downarrow} 100% ϕ_{\uparrow} 0%

Leuchtdichten (cd/m²)

	C 0/180	C 90/270
L ₈₀	5202	8799
L ₇₀	10860	8222
L ₆₅	11214	8145

UGR 20,4 19,9

X 4H Y 8H ρ 70/50/20 S 0,25H

Bei der Ausführungsplanung zur Elektroinstallation ist zwingend die Montageanleitung zu beachten (zu finden unter www.siteco.com)

Toleranzen bezogen auf thermische, elektrische und photometrische Daten entsprechend IEC 62722

Stand 25.02.2023 - Änderungen und Irrtümer vorbehalten - Vergewissern Sie sich, dass Sie immer den neuesten Stand verwenden -