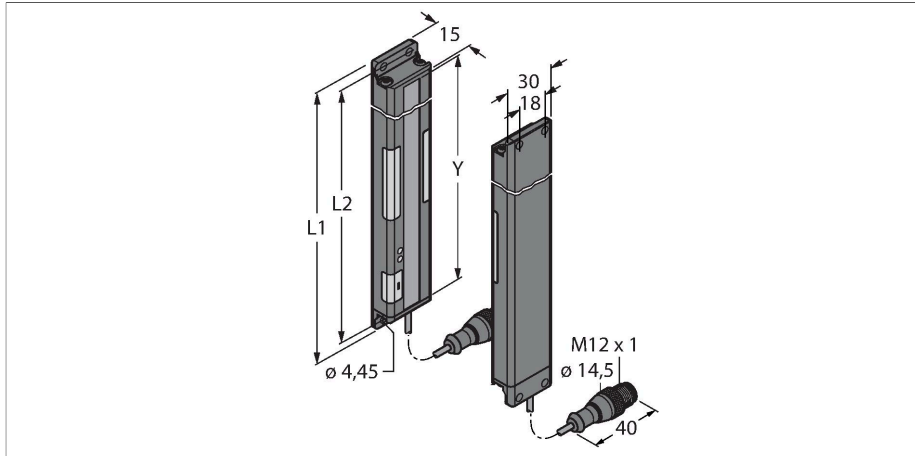


PVA100P6Q

Pick-to-Light – Bestückungssensor

Lichtgitter Kit



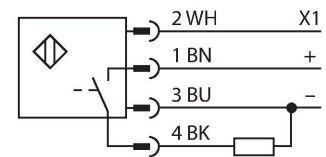
Merkmale

- Überwachungsfeldhöhe L2: 100 mm
- 5 strahliges System mit 25 mm Strahlabstand
- Sender / Empfänger
- Reichweite bis zu 2 m
- hell- / dunkelschaltend
- Frequenzwahl zum Schutz vor gegenseitiger Beeinflussung
- Betriebsspannung 12...30 VDC
- Schaltausgang des Empfängers PNP
- Eingang der Arbeitsanforderungsleuchte +24 VDC
- Schutzart IP62

Technische Daten

| | |
|---------------------------------|---|
| Typ | PVA100P6Q |
| Ident-No. | 3052903 |
| Signal- und Anzeigedaten | |
| Einsatzzweck | Pick-to-Light |
| Funktion | Einwegschranke |
| max. Reichweite | 2000 mm |
| Lichtart | IR |
| Überwachungsfeldhöhe | 100 mm |
| Anzahl der Strahlen | 5 |
| Optische Auflösung | 25 mm |
| Tasterfunktion | Tastend |
| Merkmale Farbe 1 | Grün, Einstellbar über DIP Schalter |
| Elektrische Daten | |
| Betriebsspannung | 12...30 VDC |
| Max. Stromaufnahme pro Farbe | 62 mA |
| Ausgangsfunktion | Schließer/Öffner, PNP |
| Eingangstyp | Bipolar (PNP/NPN) |
| Ansprechzeit typisch | < 20 ms |
| Mechanische Daten | |
| Bauform | Quader, PVA |
| Abmessungen | 137.8 x 30 x 15 mm |
| Gehäusewerkstoff | Metall, AL, schwarz |
| Fensterwerkstoff | Acryl, klar |
| Elektrischer Anschluss | Kabel mit Steckverbinder, M12 x 1, 2 m, PVC |
| Aderzahl | 4 |

Anschlussbild



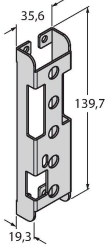
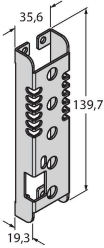
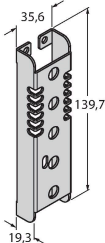
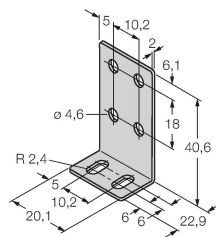
Funktionsprinzip

Sowohl Sender als auch Empfänger dieses für Fehlererkennung und Kommissioniervorgänge einsetzbaren Lichtvorhangs besitzt eine gut sichtbare Arbeitslampe, die das Bedienungspersonal an Montagebändern durch die richtige Teileaufnahme führt. Auf diese Weise werden Fälle von fehlenden Teilen und falsche Montager Reihenfolgen vermieden. Eine Steuerung gibt den Arbeitsablauf vor und leitet über die Rückmeldung des Lichtvorhangs den nächsten Arbeitsschritt ein. Ein Fehlgriff wird sofort erkannt und durch rot blinkendes Licht angezeigt.

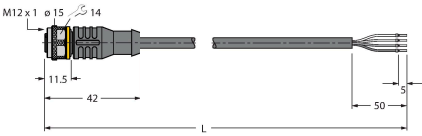
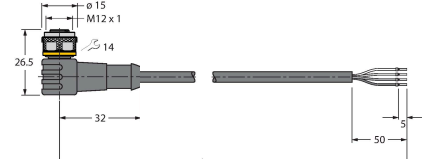
Technische Daten

| | |
|--------------------------|------------|
| Umgebungstemperatur | 0...+50 °C |
| Schutzart | IP62 |
| Tests/Zulassungen | |
| Zulassungen | CE, cURus |

Montagezubehör

| | | |
|--|----------------|---|
| SMBPVA5 | 3056500 | Montagehalterung, für PVA100, kaltgewalzter Stahl, Aussparung für DIP-Schalter-Bank |
|  | | |
| SMBPVA5A | 3062446 | Montagehalterung, für PVA100, kaltgewalzter Stahl, Aussparung für DIP-Schalter-Bank, Schutz für Leuchtanzeige |
|  | | |
| SMBPVA5AB | 3070805 | Montagehalterung, für PVA100, kaltgewalzter Stahl, keine Aussparung für DIP-Schalter-Bank, Schutz für Leuchtanzeige |
|  | | |
| SMBPVA1 | 3056884 | Montagewinkel, für PVA und PVD, Edelstahl, Set bestehend aus 2 Winkeln und Schrauben |
|  | | |

Anschlusszubehör

| Maßbild | Typ | Ident-No. | |
|---|---------------|-----------|---|
|  | RKC4.4T-2/TEL | 6625013 | Anschlussleitung, M12-Kupplung, gerade, 4-polig, Leitungslänge: 2 m, Mantelmaterial: PVC, schwarz; cULus-Zulassung |
|  | WKC4.4T-2/TEL | 6625025 | Anschlussleitung, M12-Kupplung, gewinkelt, 4-polig, Leitungslänge: 2 m, Mantelmaterial: PVC, schwarz; cULus-Zulassung |