

Technisches Datenblatt

Rinnenklemme für alle Wulststärken A2

Artikelnummer: 5316324



- passend für alle Wulststärken
- mit 1 Sechskantschraube M8 x 30
- 2 Sechskantschrauben M6 x 12
- VA-Version auch als Zweimetall-Verbinder (Halter) zu verwenden

A2 Edelstahl, rostfrei

Stammdaten

Artikelnummer	5316324
Typ	267 VA
Bezeichnung 1	Rinnenklemme
Hersteller	OBO
Dimension	8mm
Werkstoff	Edelstahl, rostfrei 1.4301
Kleinste VK-Einheit	10
Mengeneinheit	Stück
Gewicht	11,36 kg
Gewichtseinheit	kg/100 St.
CO2 Fußabdruck (GWP) Cradle-to-Gate	0,7233 kg CO2e / 1 Stück

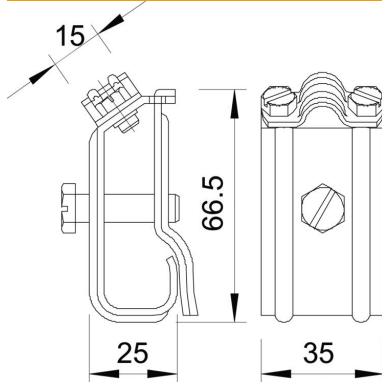
Technisches Datenblatt

Rinnenklemme für alle Wulststärken A2

Artikelnummer: 5316324



Abmessungen



Technische Daten

Art der Befestigungsschraube	Sechskantschraube
Art des Verbinders	Dachrinnenklemme
Passung	Rd 8-10 mm